

PIETRA DI VERONA

45x90

CARATTERISTICHE GENERALI

SPESORE	2 cm
PESO PAVIMENTAZIONE	±45,06 kg/m ²
GEOMETRIA	(45x90) cm
FABBISOGNO	±2,47 pz/m ²

CARATTERISTICHE TECNICHE (ISO10545)

ASSORBIMENTO D'ACQUA	≤ 0,5%
FORZA DI ROTTURA	S ≥ 1300 N
RESISTENZA ALLA FLESSIONE	R ≥ 35 N/mm ²
DILATAZIONE TERMICA LINEARE	< 9x10 ⁻⁵ °C ⁻¹
RESISTENZA AGLI SBALZI TERMICI	RESISTENTE
RESISTENZA GELO	RESISTENTE
RESISTENZA AGLI ACIDI	LOW CONCENTRATION GLA HIGH CONCENTRATION GHA
RESISTENZA ALL'ATTACCO CHIMICO	GA
RESISTENZA ALLE MACCHIE	5

ALTRE CARATTERISTICHE TECNICHE

COEFFICIENTE DI ATTRITO ❖ D.M. 236/1989 test B.C.R.A.	GOMMA ASCIUTTA: μ = 0,62 GOMMA BAGNATA: μ = 0,51 CUOIO ASCIUTTO: μ = 0,62	ATTRITO SODDISFACENTE
GRADO DI SCIVOLOSITA' ❖ metodo DIN 51130	R11	
❖ metodo DIN 51097	A+B+C	

COLORI / IMBALLO

COLORI	BIANCO LESSINIA / ROSA LESSINIA
PEZZI/BOX	n. 2
BOX/PALLET	27 pz
QUANTITA' PALLET	21,87 m ²
PESO PALLET	±0,995 t

CERTIFICAZIONI & PRESTAZIONI



UNI EN 14411



Pedonale



Antisdruciuolo

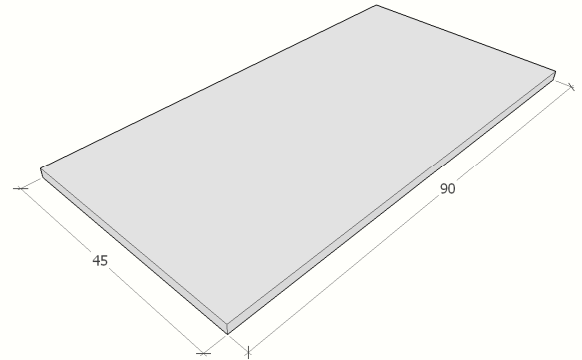


Resistente all'abrasione



Resistente al gelo/disgelo

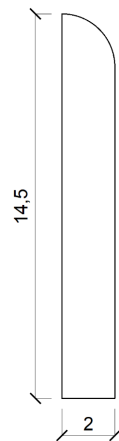
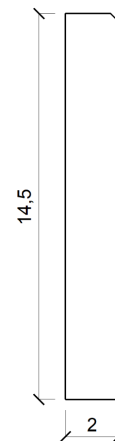
VISTA ELEMENTI



COMPLEMENTI: ZOCCOLO (14,5x2x90) cm

COSTA BISELLATA

COSTA BECCO DI CIVETTA



PEZZI SPECIALI

VEDI SCHEDA PEZZI SPECIALI:

- ALZATA CON SCURETTO
- GOCCIOLATOIO
- GRADINO CON COSTA BISELLATA
- GRADINO CON COSTA A TORO
- GRADINO "L"
- GRADINO CON COSTA RIPORTATA SULLO SPESSORE
- CANALETTA LINEARE A FESSURA
- COPRI CANALETTA A FESSURA
- GRIGLIA FORATA