

MODULO 33 H30cm

CARATTERISTICHE GENERALI

DIMENSIONI (S x H x L)	12/15x30x33 cm
PESO	±30 kg/cad
FABBISOGNO	3 pz/ml
METODO DI INCASTRO	GIUNTO MASCHIO/FEMMINA
DENSITA' IMPASTO	≥2200 kg/m ³

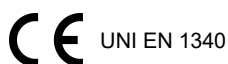
CARATTERISTICHE TECNICHE (UNI EN 1340)

RESISTENZA CARATTERISTICA A FLESSIONE	CLASSE 1 – MARCATURA S ≥3.5 MPa
RESISTENZA ALLO SCIVOLAMENTO	SODDISFACENTE
RESISTENZA ABRASIONE	CLASSE 3 – MARCATURA H ≤23 mm
ASSORBIMENTO ACQUA PER IMMERSIONE	CLASSE 2 – MARCATURA B ≤ 6%
RESISTENZA GELO/DISGELO	CLASSE 3 – MARCATURA D ≤1 kg/m ²
EMISSIONE DI AMIANTO	NESSUN CONTENUTO
CONTENUTO MATERIA RICICLATA	≥5% (UNI EN ISO 14021:2016)

COLORI / FINITURE / IMBALLO

FINITURE	QUARZO / GRANITICA
COLORI	GRIGIO
TIPO IMBALLO	PALLETS
QUANTITA' IMBALLO	45 pz
PESO IMBALLO	±1.35 ton

CERTIFICAZIONI & PRESTAZIONI



Resistente all'abrasione

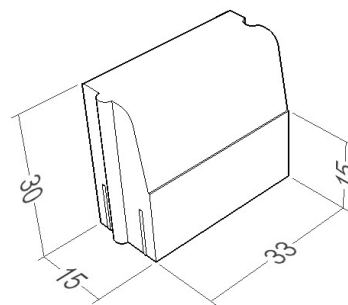


Resistente al gelo/disgelo



Prestazioni ECO

VISTA ELEMENTI & POSA IN OPERA



COMPOSIZIONE TIPO PER URBANIZZAZIONI

