

MATTONCINO 8 SP. VIVO



CERT. N°IT-4530



CERT. N°97152



CERT. N°P051



ICMQ ECO 0029

CARATTERISTICHE GENERALI

SPESSORE	8 cm
PESO PAVIMENTAZIONE	±180 kg/m ²
GEOMETRIA	10x20 cm
FABBISOGNO	50 pz/m ²
DENSITA' IMPASTO	≥2200 kg/m ³

CARATTERISTICHE TECNICHE (UNI EN 1338)

RESISTENZA TRAZIONE INDIRETTA PER TAGLIO	≥3.6 MPa
CARICO ROTTURA	≥250 N/mm
RESISTENZA SCIVOLAMENTO	SODDISFACENTE
RESISTENZA ABRASIONE	CLASSE 4 – MARCATURA I Li ≤ 20mm
ASSORBIMENTO ACQUA	CLASSE 2 – MARCATURA B Wa ≤ 6%
RESISTENZA GELO/DISGELO	CLASSE 3 – MARCATURA D L ≤ 1 kg/m ²

ALTRE CARATTERISTICHE TECNICHE

RESISTENZA SCIVOLAMENTO B.C.R.A.	μ≥0.74 (Attrito eccellente)
RESISTENZA GELO/DISGELO	DM30 <600g/mq - ALTA RESISTENZA (NORMA SIA 162/1 - PROVA n°9)
EMISSIONE DI AMIANTO	NESSUN CONTENUTO
SOLAR REFLECTANCE INDEX	SRI≥29% (COLORI SOLAR+)
CONTENUTO MATERIA RICICLATA	≥5% (UNI EN ISO 14021:2016)

COLORI / FINITURE / IMBALLO

FINITURE	QUARZOPORFIDO
COLORI	GRIGIO / NERO
TIPO IMBALLO	PALLETS
QUANTITA' IMBALLO	8.64 m ²
PESO IMBALLO	±1.50 ton

CERTIFICAZIONI & PRESTAZIONI



UNI EN 1338



Traffico pesante



Antisdrucchiolo



Resistente all'abrasione



Resistente al gelo/disgelo



Alta riflettanza solare

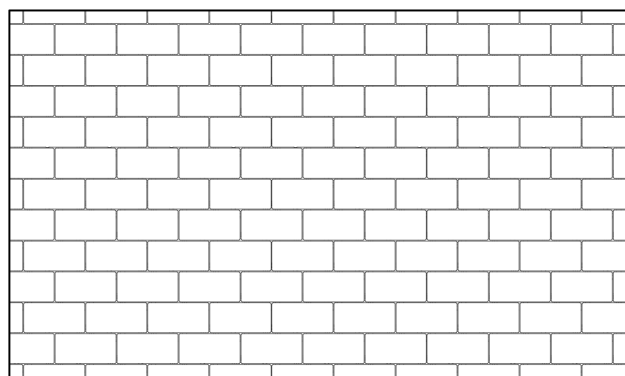
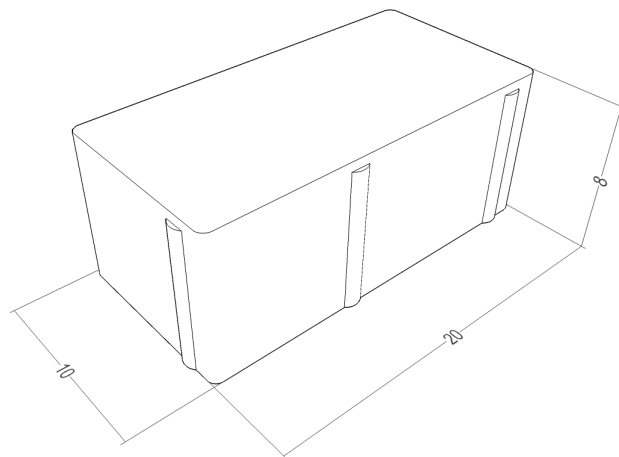


Finitura Antismog Blue City®
(su richiesta)

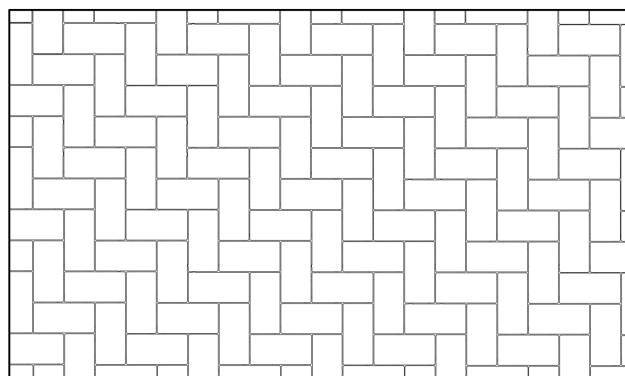


Prestazioni ECO

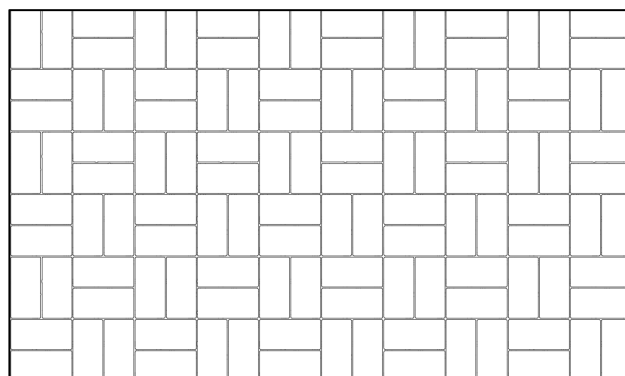
VISTA ELEMENTI & POSA IN OPERA



Posa "A Correre"



Posa "A Testate Piane"



Posa "A Scacchiera"