

MATTONCINO 6



CERT. N°IT-4530



CERT. N°97152



CERT. N°P051



ICMQ ECO 0029

CARATTERISTICHE GENERALI

SPESORE	6 cm
PESO PAVIMENTAZIONE	$\pm 135 \text{ kg/m}^2$
GEOMETRIA	10x20 cm
FABBISOGNO	50 pz/m ²
DENSITA' IMPASTO	$\geq 2200 \text{ kg/m}^3$

CARATTERISTICHE TECNICHE (UNI EN 1338)

RESISTENZA TRAZIONE INDIRETTA PER TAGLIO	$\geq 3.6 \text{ MPa}$
CARICO ROTTURA	$\geq 250 \text{ N/mm}$
RESISTENZA SCIVOLAMENTO	SODDISFACENTE
RESISTENZA ABRASIONE	CLASSE 4 – MARCATURA I $L_i \leq 20 \text{ mm}$
ASSORBIMENTO ACQUA	CLASSE 2 – MARCATURA B $W_a \leq 6\%$
RESISTENZA GELO/DISGELO	CLASSE 3 – MARCATURA D $L \leq 1 \text{ kg/m}^2$

ALTRE CARATTERISTICHE TECNICHE

RESISTENZA SCIVOLAMENTO B.C.R.A.	$\mu \geq 0.74$ (Attrito eccellente)
RESISTENZA GELO/DISGELO	DM30 <600g/mq - ALTA RESISTENZA (NORMA SIA 162/1 - PROVA n°9)
EMISSIONE DI AMIANTO	NESSUN CONTENUTO
SOLAR REFLECTANCE INDEX	SRI $\geq 29\%$ (COLORI SOLAR+)
CONTENUTO MATERIA RICICLATA	$\geq 5\%$ (UNI EN ISO 14021:2016)

COLORI / FINITURE / IMBALLO

FINITURE	QUARZOPORFIDO
COLORI	GRIGIO / MATTONE / MISTO / NERO / ROSSO
TIPO IMBALLO	PALLETS
QUANTITA' IMBALLO	10.8 m ²
PESO IMBALLO	$\pm 1.42 \text{ ton}$

CERTIFICAZIONI & PRESTAZIONI



UNI EN 1338



Traffico leggero
(massa veicoli $\leq 3.5 \text{ ton}$)



Antisdrucchiolo



Resistente all'abrasione



Resistente al gelo/disgelo



Alta riflettanza solare

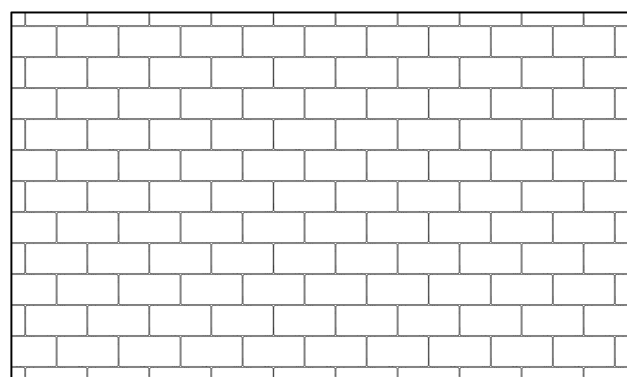
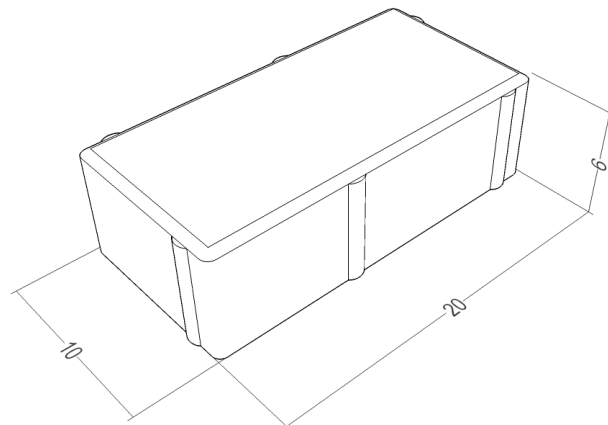


Finitura Antismog Blue City®
(su richiesta)

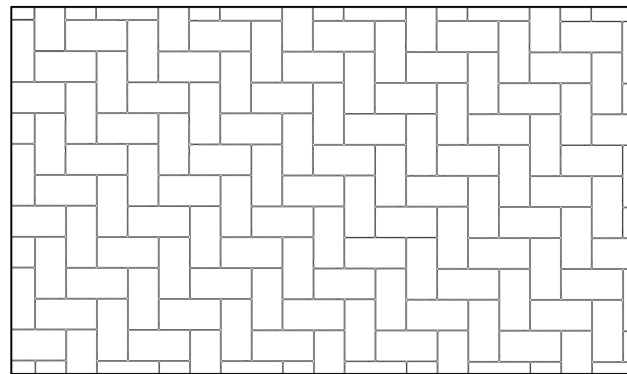


Prestazioni ECO

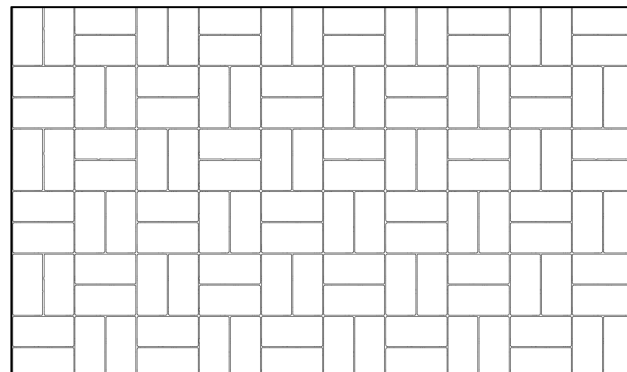
VISTA ELEMENTI & POSA IN OPERA



Posa "A Correre"



Posa "A Testate Piane"



Posa "A Scacchiera"