

CARATTERISTICHE GENERALI

DIMENSIONI (LxSxH)	20x30/32x38 cm
PESO	±39 kg/cad
MASSA PARETE	±513.24 kg/m ²
INCLINAZIONE / ARRETRAMENTO	3.8° (25.4mm)
FABBISOGNO	±13.16 pz/m ²
DENSITA' IMPASTO	≥2200 kg/m ³
RAGGIO CURVATURA MINIMO (*)	INTERNO 1.80m ESTERNO 3.00m (sommità muro)
CONNESSIONE GEOGRIGLIA	MECCANICO

CARATTERISTICHE TECNICHE (UNI EN 771/3)

RESISTENZA CARATTERISTICA A COMPRESSIONE (VERTICALE)	≥10 MPa
ASSORBIMENTO ACQUA PER CAPILLARITA'	Ch≤35

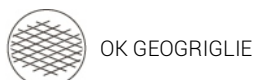
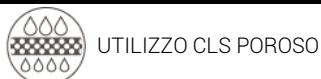
CARATTERISTICHE TECNICHE (ASTM C140)

RESISTENZA MEDIA A COMPRESSIONE	≥20.7 MPa
RESISTENZA MINIMA A COMPRESSIONE	≥17.2 MPa
ASSORBIMENTO ACQUA PER IMMERSIONE	≤208 kg/m ³

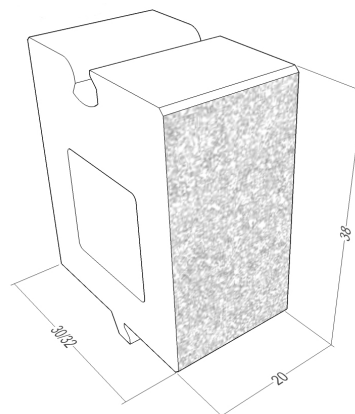
COLORI / FINITURE / IMBALLO

FINITURE	SPLITTATA
COLORI	SAHARA, GRIGIO, TRENTO
TIPO IMBALLO	PALLETS
QUANTITA' IMBALLO	32 pz (2.43 m ²)
PESO IMBALLO	±1.26 ton

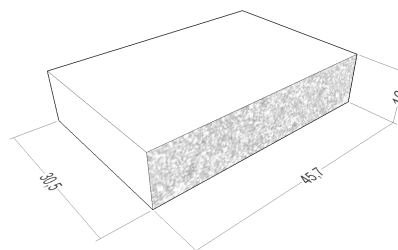
CERTIFICAZIONI & PRESTAZIONI



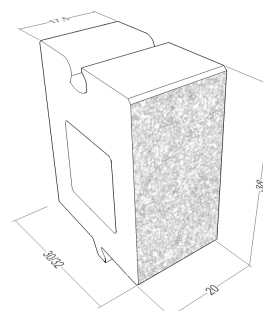
VISTA ELEMENTI & POSA IN OPERA



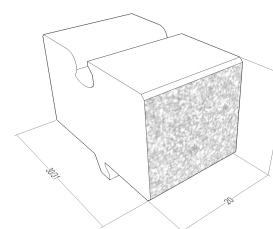
ACCESSORI



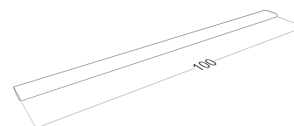
COPERTINA
45.7X30.5x10cm



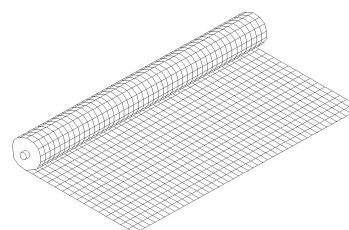
TRAPEZIO
(TRATTI
CURVILINEI)
20x30/32x38cm



MEZZO
(FONDAZIONE E
SALTO DI QUOTA)
20x30/31x19cm



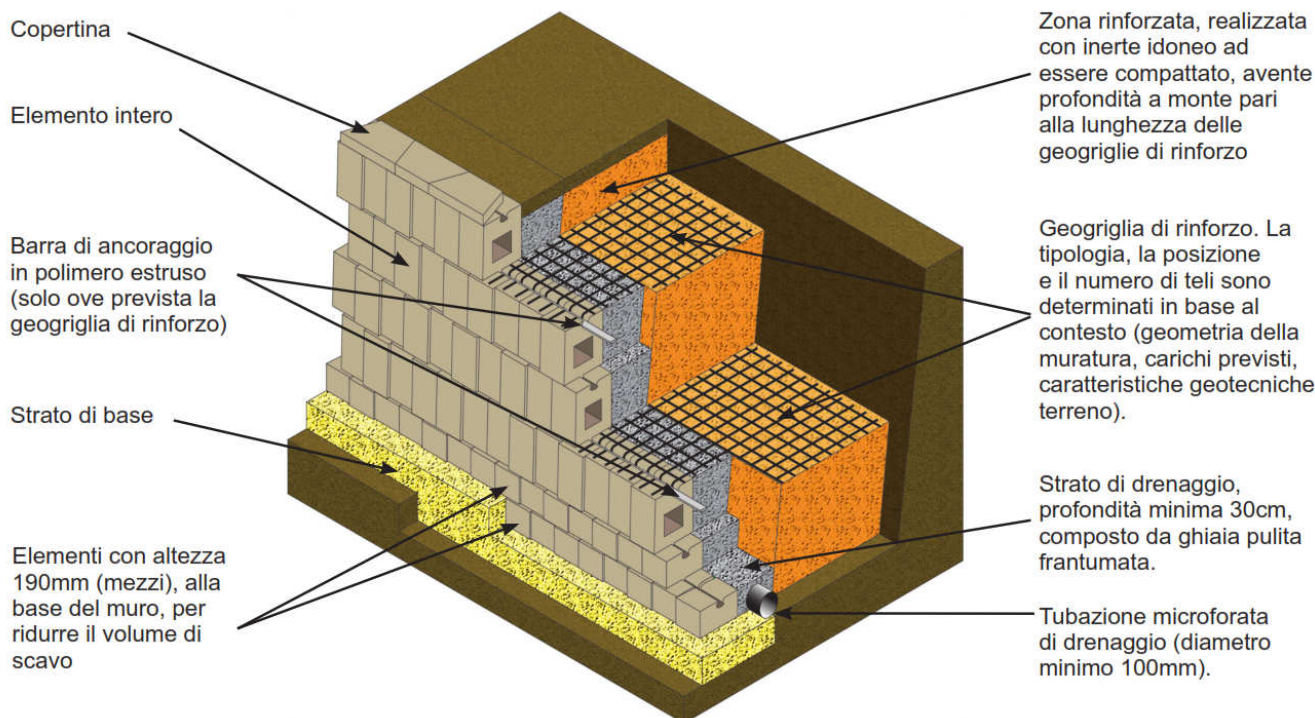
BARRA DI
ANCORAGGIO
(FISSAGGIO
GEOGRIGLIA)



GEOGRIGLIA
KN 35
KN 55
KN 80
KN 120

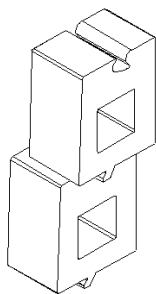
(*) RICHIEDI TUTTI GLI SCHEMI DI POSA A ufficiotecnico@ferrariBK.it

SEZIONE TIPO DELLA MURATURA

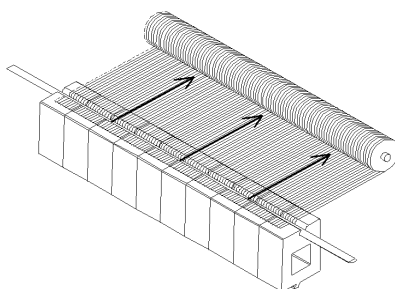


IMPORTANTE: SEGUIRE GLI SCHEMI TECNICI PER UNA CORRETTA POSA IN OPERA DEL SISTEMA. DIMENSIONAMENTO E VERIFICA STATICA DELLA MURATURA DEVE ESSERE ESEGUITI DA PARTE DI UN PROFESSIONISTA ABILITATO.

1. L'USO DI GEOGRIGLIA E' TASSATIVO PER TUTTE LE MURATURE CON ALTEZZA FUORI TERRA $H > 100\text{cm}$
2. PER IL DIMENSIONAMENTO DELLA MURATURA RIVOLGERSI AD UN PROFESSIONISTA ABILITATO
3. VERIFICARE L'ACCURATEZZA DEI LIVELLI DEL PIANO DI FONDAZIONE
4. L'INCLINAZIONE DELLA PARETE E' DATA DAL PARTICOLARE INCASTRO DEL BLOCCO: QUINDI NESSUNA INCLINAZIONE VA DATA AL PIANO DI FONDAZIONE
5. I CORSI DI POSA DEVONO ESSERE ORIZZONTALI: QUINDI OGNI DISLIVELLO DEVE ESSERE SUPERATO MEDIANTE GRADONI SUL PIANO DI FONDAZIONE
6. POSARE GLI ELEMENTI LANDMARK® CON IL DENTE DI ANCORAGGIO RIVOLTO VERSO IL BASSO, FACENDOLO CORRETTAMENTE ENTRARE NEL CANALE SUPERIORE
7. VERIFICARE CHE LA GEOGRIGLIA ABBA SUFFICIENTE SOVRAPPOSIZIONE CON I BLOCCHI
8. CON INERTE GRANULARE (GHIAIA FRANTUMATA 5/20mm) CREARE UNO STRATO DRENANTE DI 30cm A TERGO DEI BLOCCHI
9. PREVEDERE TUBO DI DRENAGGIO AL PIEDE DELLA MURATURA CON ESPULSIONE DIRETTA DELLE ACQUE SUL FRONTE DELLA MURATURA O CONVOGLIANDOLE NELLA APPOSITA RETE DI RACCOLTA E SMALTIMENTO
10. IL RIEMPIMENTO A TERGO DEI BLOCCHI DEVE AVERE IDONEA GRANULOMETRIA, DEVE AVERE UMIDITA' OTTIMALE E DEVE ESSERE VIBROCOMPATTATO MECCANICAMENTE CON RULLI O PIASTRE (DENSITA' DI COMPATTAZIONE $\geq 95\%$ STANDARD PROCTOR TEST)
11. REGIMARE LE ACQUE METEORICHE IN SOMMITA' DELLA MURATURA (CON CUNETTE E/O POZZETTI DI RACCOLTA) ED EVITARE CHE LE ACQUE DI SCOLO ATTRAVERSINO LA ZONA RINFORZATA CON GEOGRIGLIE (PREVEDERE STRATO IMPERMEABILE IN ARGILLA)
12. NON USARE COME RIEMPIMENTO INERTI FINI SE NON ADEGUATAMENTE STABILIZZATI (A CALCE/CEMENTO)



Dente di ancoraggio sempre verso il basso

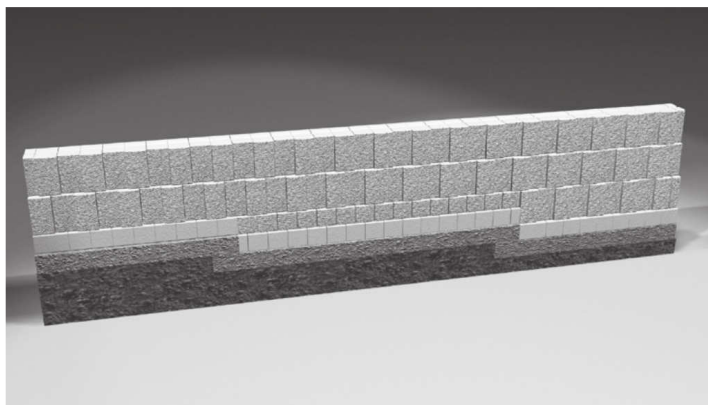


Attenzione al verso di posa geogriglia



Si consiglia BK Glue per un fissaggio sicuro delle copertine

LIVELLI DI POSA



Le murature Landmark® devono essere sempre posate a “corsi orizzontali” evitando quindi piani di posa inclinati.

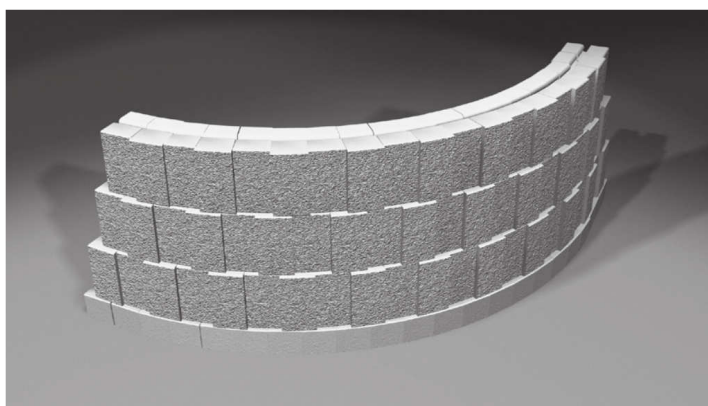
Eventuali dislivelli longitudinali vengono superati creando dei gradoni, a livello del piano di posa, di altezza modulare a 19cm.

Per mantenere l'allineamento orizzontale della muratura, utilizzare l'elemento di altezza 19cm (mezzo) dove necessario.

Tenere conto, durante le fasi di realizzazione dei gradoni di posa, della traslazione conseguente all'arretramento dei blocchi.

I blocchi infatti arretrano 25 mm ogni corso (circa 66 mm ogni metro di altezza).

POSA A GIUNTI SFALSATI



La posa a “giunti sfalsati” si forma quando si posano i blocchi centrandoli sul giunto presente tra due blocchi della fila precedente.

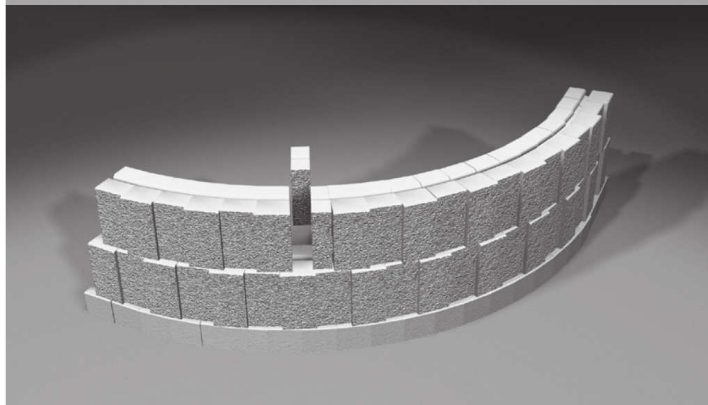
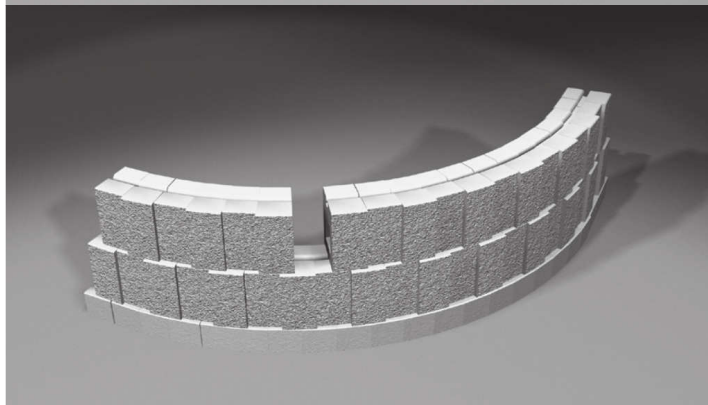
Questo metodo di posa migliora la stabilità del muro e lo rende esteticamente più gradevole.

Nel caso di murature non rettilinee, l'allineamento verticale dei giunti può non essere perfetto: infatti l'arretramento dei blocchi provoca una traslazione longitudinale dei corsi.

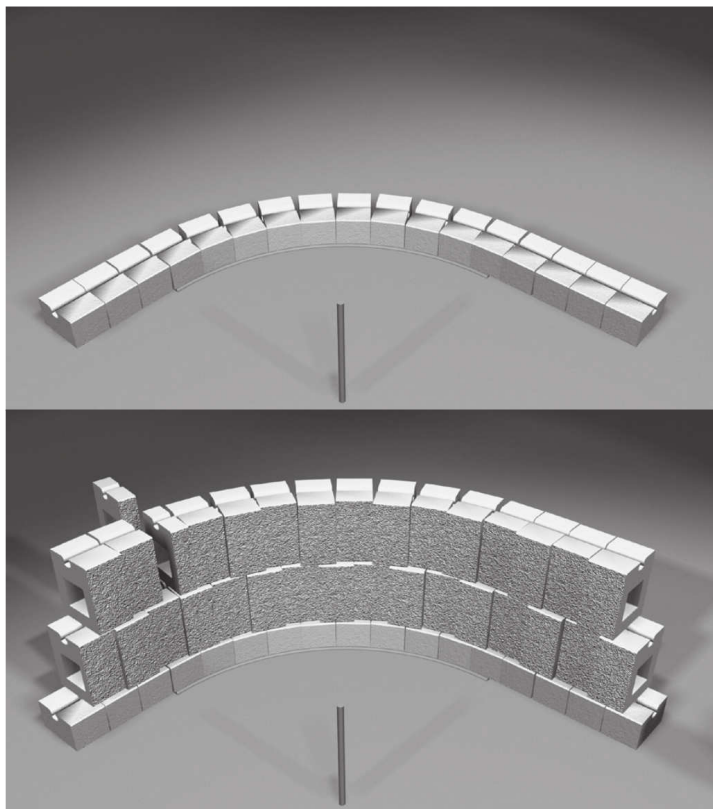
Per ovviare a questo problema è possibile inserire una porzione di blocco, tagliato a misura, per riprendere il corretto allineamento verticale.

I blocchi tagliati a misura non devono essere di lunghezza inferiore a 100 mm e non devono essere posizionati direttamente uno sopra l'altro.

Se lo spazio da riempire è di lunghezza maggiore di un blocco (>200mm), utilizzare due porzioni di blocco di lunghezza pari a metà dello spazio.



CURVE INTERNE



Per calcolare il raggio di curvatura del corso di fondazione occorre aggiungere, al raggio sommitale, 25mm per ogni 380mm (ogni blocco intero) di altezza.

Il raggio minimo di fondazione non deve essere minore di 1.80m.

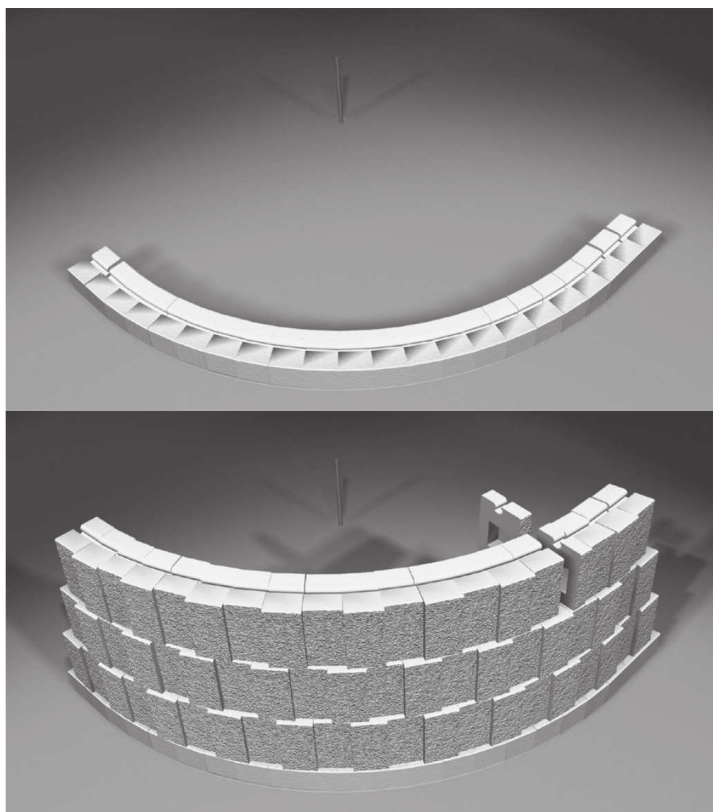
Il raggio di curvatura aumenta all'aumentare dell'altezza della muratura.

Iniziare il tracciamento posizionando un picchetto al centro del raggio di curvatura desiderato e, con uno spago di lunghezza pari al raggio, tracciare l'arco di cerchio.

Allineare i blocchi di fondazione al raggio di progetto tracciato e verificare il livello di posa longitudinale e trasversale.

L'arretramento dei blocchi causa la perdita dell'allineamento dei corsi (posa a "giunti sfalsati"). Per mantenere tale allineamento utilizzare, se necessario, porzioni di blocchi tagliati a misura.

CURVE ESTERNE



Per realizzare curve esterne occorre utilizzare solo i blocchi "mezzo" e "trapezio".

Per calcolare il raggio di curvatura del corso di fondazione occorre aggiungere, al raggio sommitale, 25mm per ogni 380mm (ogni blocco intero) di altezza.

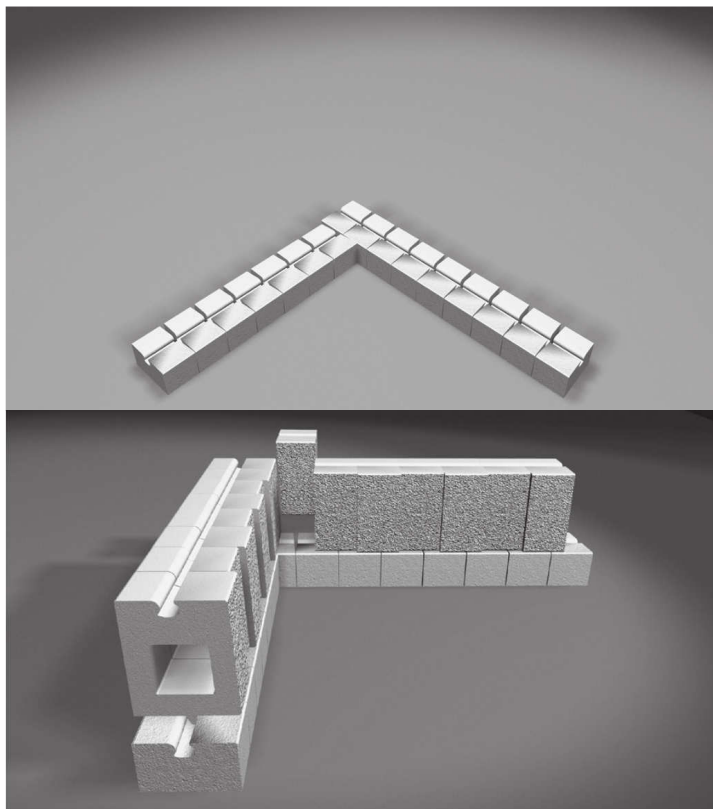
Il raggio esterno minimo per Landmark è 3.00m.

Iniziare il tracciamento posizionando un picchetto al centro del raggio di curvatura desiderato e, con uno spago di lunghezza pari al raggio, tracciare l'arco di cerchio.

Allineare i blocchi di fondazione secondo il raggio in progetto misurato a tergo del blocco, verificando il corretto livello di posa longitudinale e trasversale.

L'arretramento dei blocchi causa la perdita dell'allineamento dei corsi (posa a "giunti sfalsati"). Per mantenere tale allineamento utilizzare, se necessario, porzioni di blocchi tagliati a misura.

ANGOLI 90° INTERNI



Posizionare un blocco di fondazione (mezzo), nel punto ove previsto il vertice interno dell'angolo a 90°. Posare poi a seguire tutti gli altri elementi di un lato.

Proseguire poi con la posa del rimanente lato del corso di fondazione.

Completare la posa di uno dei 2 lati del secondo corso posando i blocchi centrandoli sui giunti dei blocchi di fondazione (posa a "giunti sfalsati").

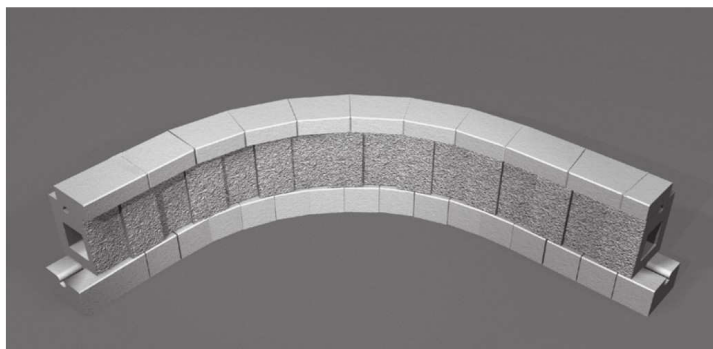
Posare l'altro lato, sempre a "giunti sfalsati", e collimare lo spazio rimanente nell'angolo inserendo un blocco tagliato a misura.

I blocchi tagliati a misura non devono essere di lunghezza inferiore a 100 mm e non devono essere posizionati direttamente uno sopra l'altro. Se lo spazio da riempire ha lunghezza maggiore di un blocco (>200mm), utilizzare due porzioni di blocchi di lunghezza pari a metà dello spazio.

Rimuovere eventualmente l'incastro inferiore dei blocchi per consentire il corretto allineamento con il corso inferiore. Fissare i pezzi con BK Glue se necessario.

I blocchi tagliati devono essere posizionati in modo alternato su entrambe le facce dell'angolo e per tutti i corsi successivi.

CURVE ESTERNE



Iniziare la posa della copertina deve iniziare partendo sempre dalla quota più bassa.

Se le altezze del muro variano, è necessario fissare le copertine partendo dal cambio di altezza e proseguire verso il successivo.

In prossimità del cambio di altezza tagliare una porzione di copertina a misura e posizionarla in verticale.

Negli angoli a 90° tranciare a 1/2 la copertina per ottenere la faccia a vista su entrambi i lati. Le copertine devono essere opportunamente sagomate una ad una nel caso di posa in opera su murature curve.

Dopo aver tranciato, tagliato e pre-posizionato le copertine, procedere al loro fissaggio utilizzando adesivo speciale per calcestruzzo.

