

CURVA R25 - H25

CARATTERISTICHE GENERALI

DIMENSIONI (S x H x L)	12/15x25x25 cm
PESO	±22 kg/cad
FABBISOGNO	1 pz/ml
METODO DI INCASTRO	GIUNTO MASCHIO/FEMMINA
DENSITA' IMPASTO	≥2200 kg/m ³

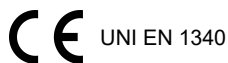
CARATTERISTICHE TECNICHE (UNI EN 1340)

RESISTENZA CARATTERISTICA A FLESSIONE	CLASSE 1 – MARCATURA S ≥3.5 MPa
RESISTENZA ALLO SCIVOLAMENTO	SODDISFACENTE
RESISTENZA ABRASIONE	CLASSE 3 – MARCATURA H ≤23 mm
ASSORBIMENTO ACQUA PER IMMERSIONE	CLASSE 2 – MARCATURA B ≤ 6%
RESISTENZA GELO/DISGELO	CLASSE 3 – MARCATURA D ≤1 kg/m ²
EMISSIONE DI AMIANTO	NESSUN CONTENUTO
CONTENUTO MATERIA RICICLATA	≥5% (UNI EN ISO 14021:2016)

COLORI / FINITURE / IMBALLO

FINITURE	LISCIA MONOSTRATO
COLORI	GRIGIO
TIPO IMBALLO	PALLETS
QUANTITA' IMBALLO	54 pz
PESO IMBALLO	±1.19 ton

CERTIFICAZIONI & PRESTAZIONI



Resistente all'abrasione

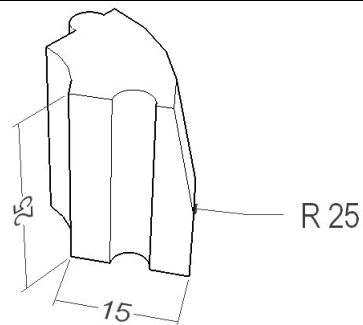


Resistente al gelo/disgelo



Prestazioni ECO

VISTA ELEMENTI & POSA IN OPERA



COMPOSIZIONE TIPO PER URBANIZZAZIONI

