

CANSIGLIO 40x122,6

CARATTERISTICHE GENERALI

SPESSORE	2 cm
PESO PAVIMENTAZIONE	$\pm 41,50 \text{ kg/m}^2$
GEOMETRIA	(40x122,6) cm
FABBISOGNO	$\pm 2,04 \text{ pz/m}^2$

CARATTERISTICHE TECNICHE (ISO10545)

ASSORBIMENTO D'ACQUA	$\leq 0,5\%$
FORZA DI ROTTURA	$S \geq 1300 \text{ N}$
RESISTENZA ALLA FLESSIONE	$R \geq 35 \text{ N/mm}^2$
DILATAZIONE TERMICA LINEARE	$< 9 \times 10^{-5} \text{ }^\circ\text{C}^{-1}$
RESISTENZA AGLI SBALZI TERMICI	RESISTENTE
RESISTENZA GELO	RESISTENTE
RESISTENZA AGLI ACIDI	LOW CONCENTRATION GLA HIGH CONCENTRATION GHA
RESISTENZA ALL'ATTACCO CHIMICO	GA
RESISTENZA ALLE MACCHIE	5

ALTRE CARATTERISTICHE TECNICHE

COEFFICIENTE DI ATTRITO ❖ D.M. 236/1989 test B.C.R.A.	GOMMA ASCIUTTA: $\mu = 0,62$ GOMMA BAGNATA: $\mu = 0,51$ CUOIO ASCIUTTO: $\mu = 0,62$	ATTRITO SODDISFACENTE
GRADO DI SCIVOLOSITA' ❖ metodo DIN 51130	R11	
❖ metodo DIN 51097	A+B+C	

COLORI / IMBALLO

COLORI	NOCE / SBIANCATO
PEZZI/BOX	n. 2
BOX/PALLET	21 pz
QUANTITA' PALLET	$20,58 \text{ m}^2$
PESO PALLET	$\pm 0,854 \text{ t}$

CERTIFICAZIONI & PRESTAZIONI



UNI EN 14411



Pedonale



Antisdrucciolo

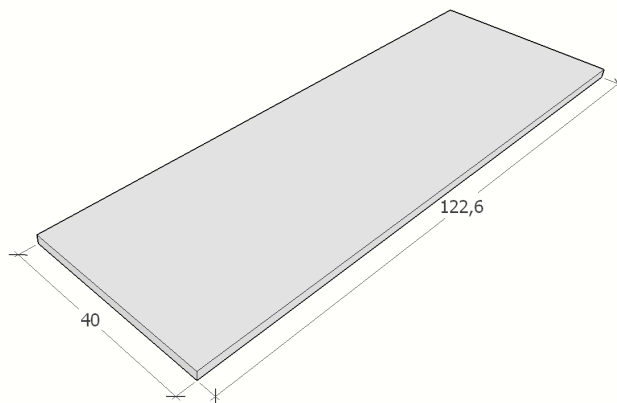


Resistente all'abrasione



Resistente al gelo/disgelo

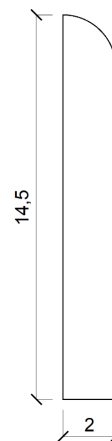
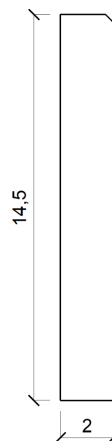
VISTA ELEMENTI



COMPLEMENTI: ZOCCOLO (14,5x2x122,6) cm

COSTA BISELLATA

COSTA BECCO DI CIVETTA



PEZZI SPECIALI

VEDI SCHEDA PEZZI SPECIALI:

- ALZATA CON SCURETTO
- GOCCIOLATOIO
- GRADINO CON COSTA BISELLATA
- GRADINO CON COSTA A TORO
- GRADINO "L"
- GRADINO CON COSTA RIPORTATA SULLO SPESSORE
- CANALETTA LINEARE A FESSURA
- COPRI CANALETTA A FESSURA
- GRIGLIA FORATA