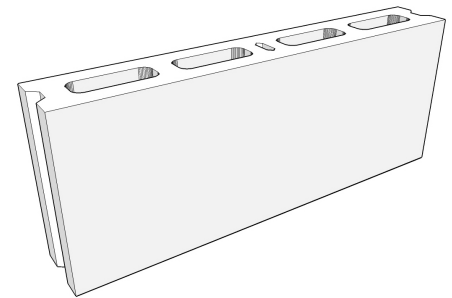
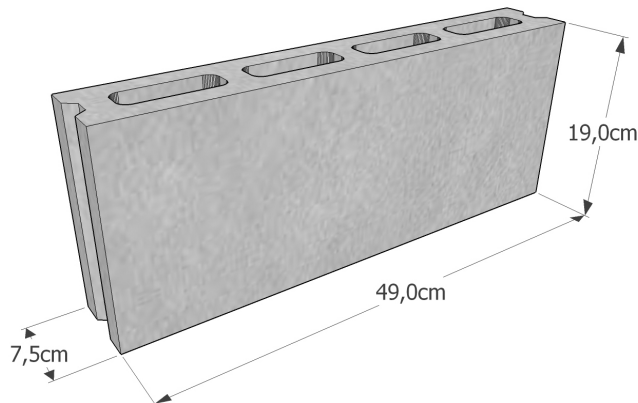


BK8 CEMENTO FACCIAVISTA


CERT. N°IT-4530


CERT. N°97152


1305-CPR-0374



Elemento divisibile 1/2 (25%)

CARATTERISTICHE IMPASTO:

Tipo	Cemento
Finitura	Facciavista
Massa volumica (kg/m ³)	2250 (±10%)

CARATTERISTICHE BLOCCO:

Categoria UNI EN 771/3	1
Dimensioni modulari (l-h-s)	50x20x8 cm
Dimensioni nominali (l-h-s)	49x19x7.5 cm
Peso elemento normale	±11 kg
Percentuale di foratura	30%
Classe tolleranza	D3
Categoria tolleranza	I
Calore specifico (UNI EN 1745)	1000 J/kgK
Conducibilità equival.	$\lambda_{eq}=0.690$ W/mK
Res. caratteristica a compress.	≥4 N/mm ²
Aderenza a taglio (UNI 998/2)	0.15 N/mm ²
Assorb. per capillarità	Da non lasciare esposto

CARATTERISTICHE PARETE:

Massa parete in opera	±125 kg/m ²
N° blocchi al mq	10
Conducibilità termica equiv.	$\lambda_{eq}=0.705$ W/mK
Conduttanza termica	C=9.397 W/m ² K
Resistenza termica	R=0.106 m ² K/W
Trasmittanza termica (*)	U=3.619 W/m ² K
Permeab. vapore acqueo	$\mu=40/125$ (tab UNI EN 1745)
Fonoattenuazione (**)	Rw=42dB
Resistenza al fuoco (***)	EI 30' (DM 16/02/2007)
Reazione al fuoco	Euroclasse A1

(*) = Valore a secco

(**) = Secondo la legge sperimentale della massa

(***) = Prova laboratorio (limite altezza h≤3m)

IMBALLO:

Tipo	Pallet
Peso	±1330 kg
N° pezzi	120 (di cui ±30 speciali)

NORMATIVE DI RIFERIMENTO:

Norma di prodotto: UNI EN 771/3 • Resistenza meccanica: DM 17/01/2018 (NTC 2018) • Prestazioni termiche: DL 311/06 - UNI EN 1745 - UNI EN ISO 6946 - UNI 10351 - UNI 10355 • Resistenza al fuoco: DM 16/02/2007 - UNI EN 1363/1 - UNI EN 1364/1

COLORI DISPONIBILI:



VOCE DI CAPITOLATO:

Blocco tipo Ferrari BK "BK 8" in cemento facciavista da interni, ad alte prestazioni, prodotto con sistema di qualità certificato, in base alle disposizioni della normativa UNI EN 771-3 (blocco in categoria 1). Realizzato in calcestruzzo vibrocompresso: peso di ±11Kg/cad, massa volumica 2250Kg/mc (±10%), dimensioni modulari cm50x20x8 (l x h x s), dimensioni nominali cm49x19x7.5 (l x h x s), 2 pareti, classe di tolleranza D3, classe di foratura 30%, semipieni (secondo DM 17/01/2018), categoria di tolleranza I, n°10 elementi al mq, calore specifico 1000 J/kgK. Resistenza meccanica: resistenza caratteristica a compressione nella direzione verticale dei carichi ≥4 N/mm². Resistenza al fuoco: EI 30' (DM 16/02/2007 - Metodo sperimentale EN 1363/1 - EN 1364/1). Prestazioni termiche blocco: conducibilità $\lambda_{eq}=0.690$ W/mK. Prestazioni termiche parete: resistenza termica R=0.106m²K/W, trasmittanza termica a secco U=3.619W/m²K. Permeabilità al vapore acqueo $\mu=40/125$ (tabellare UNI EN 1745). Prestazioni acustiche: fonoattenuazione Rw=42dB (determinato con legge sperimentale della massa). Fornitura del ±25% di pezzi speciali (elementi divisibili a 1/2).