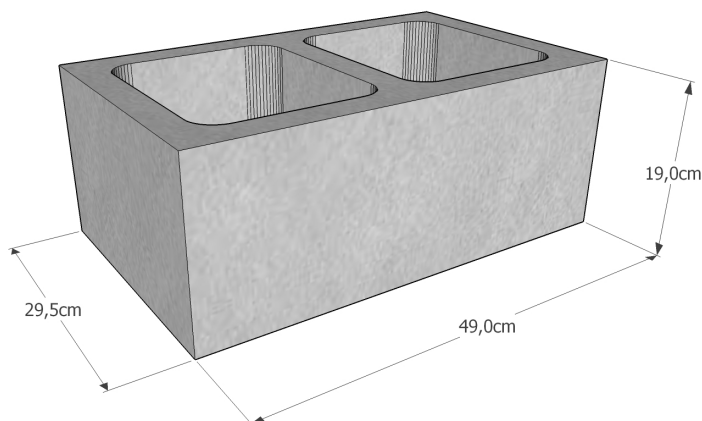
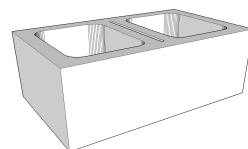


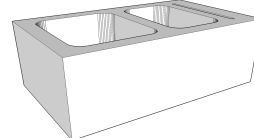
BK302F CEMENTO FACCIAVISTA IDROFUGATO



Pezzi speciali:

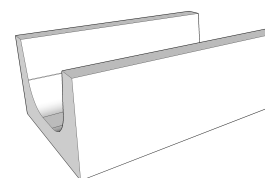


Testate piane e divisibili 1/2 (25%)



Testate piane e divisibili a 43.5cm (25%)

Accessori:



Blocco canaletta (correa)

CARATTERISTICHE IMPASTO:

| | |
|-------------------------------------|------------------------|
| Tipo | Cemento |
| Finitura | Facciavista idrofugato |
| Massa volumica (kg/m ³) | 2250 (±10%) |

CARATTERISTICHE BLOCCO:

| | |
|---------------------------------|-----------------------------|
| Categoria UNI EN 771/3 | 1 |
| Dimensioni modulari (l-h-s) | 50x20x30 cm |
| Dimensioni nominali (l-h-s) | 49x19x29.5 cm |
| Peso elemento normale | ±27.5 kg |
| Percentuale di foratura | 60% |
| Classe tolleranza | D3 |
| Categoria tolleranza | I |
| Calore specifico (UNI EN 1745) | 1000 J/kgK |
| Conducibilità Equival. | λ _{eq} =1.215 W/mK |
| Res. caratteristica a compress. | ≥4 N/mm ² |
| Aderenza a taglio (UNI 998/2) | 0.15 N/mm ² |
| Assorb. per capillarità | C _{w,s} ≤1 |

CARATTERISTICHE PARETE:

| | |
|------------------------------|-----------------------------|
| Massa parete in opera | ±295 kg/m ² |
| N° blocchi al mq | 10 |
| Conducibilità termica Equiv. | λ _{eq} =1.174 W/mK |
| Conduttanza termica | C=3.979 W/m ² K |
| Resistenza termica | R=0.251 m ² K/W |
| Trasmittanza termica (*) | U=2.374 W/m ² K |
| Permeab. vapore acqueo | □=40/125 (tab. UNI EN 1745) |
| Fonoattenuazione (**) | R _w =48 dB |
| Resistenza al fuoco (***) | EI 180' (DM 16/02/2007) |
| Reazione al fuoco | Euroclasse A1 |

(*) = Valore a secco.

(**)= Secondo legge sperimentale della massa (parete intonacata).

(***) = Tabellare D.4.2

CARATTERISTICHE IMBALLO:

| | |
|----------|--------------------------|
| Tipo | Pallet |
| Peso | ±1110 kg |
| N° pezzi | 40 (di cui ±20 speciali) |

NORMATIVE DI RIFERIMENTO:

Norma di prodotto: UNI EN 771/3 • Resistenza meccanica: DM 17/01/2018 (NTC 2018) • Prestazioni termiche: DL 311/06 - UNI EN 1745 - UNI EN ISO 6946 - UNI 10351 - UNI 10355 • Resistenza al fuoco: DM 16/02/2007 - UNI EN 1363/1 - UNI EN 1364/1

COLORI DISPONIBILI:



VOCE DI CAPITOLATO:

Blocco tipo Ferrari BK "BK 30 2F" in cemento facciavista da esterni, ad alte prestazioni, prodotto con sistema di qualità certificato, in base alle disposizioni della normativa UNI EN 771-3 (blocco in categoria 1). Realizzato in calcestruzzo vibrocompresso ed idrofugato in massa, peso di ±27.5 Kg/cad, massa volumica 2250Kg/mc (±10%), dimensioni modulari cm50x20x30 (l x h x s), dimensioni nominali cm49x19x29.5 (l x h x s), 2 pareti, classe di tolleranza D3, percentuale di foratura 60%, forati (secondo DM 17/01/2018), categoria di tolleranza I, n°10 elementi al mq, calore specifico 1000 J/kgK. Resistenza meccanica: resistenza caratteristica a compressione nella direzione verticale dei carichi ≥4 N/mm². Resistenza al fuoco: EI 180' (Tabella D.4.2 DM 16/02/2007). Prestazioni termiche del blocco: conducibilità λ_{eq}=1.215 W/mK. Prestazioni termiche della parete: resistenza termica R=0.251m²K/W, trasmittanza termica a secco U=2.374W/m²K. Permeabilità al vapore acqueo □=40/125 (tabellare UNI EN 1745). Prestazioni acustiche: fonoattenuazione R_w=48dB (determinato con legge sperimentale della massa). Fornitura del 50% di pezzi speciali (elementi a testata piana e divisibili 1/2).