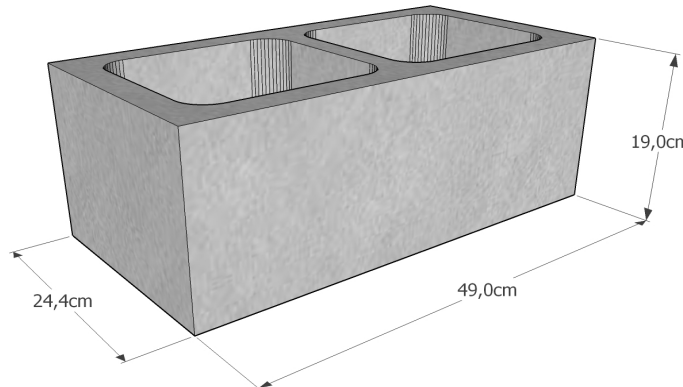
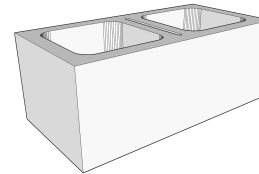


BK252F CEMENTO FACCIAVISTA IDROFUGATO

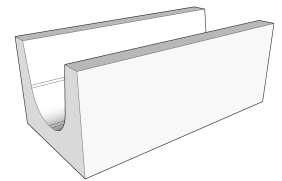


Pezzi speciali:



Elementi a testate piane e divisibili a 1/2 (20%)

Accessori:



Blocco canaletta (correa)

CARATTERISTICHE IMPASTO:

Tipo	Cemento
Finitura	Facciavista idrofugato
Massa volumica (kg/m ³)	2250 (±10%)

CARATTERISTICHE BLOCCO:

Categoria UNI EN 771/3	1
Dimensioni modulari (l-h-s)	50x20x25 cm
Dimensioni nominali (l-h-s)	49x19x24.4 cm
Peso elemento normale	±20.5 kg
Percentuale di foratura	61%
Classe tolleranza	D3
Categoria tolleranza	I
Calore specifico (UNI EN 1745)	1000 J/kgK
Conducibilità Equival.	$\lambda_{eq}=1.086$ W/mK
Res. caratteristica a compress.	≥ 4 N/mm ²
Aderenza a taglio (UNI 998/2)	0.15 N/mm ²
Assorb. per capillarità	Cw,s ≤ 1

CARATTERISTICHE PARETE:

Massa parete in opera	±225 kg/m ²
N° blocchi al mq	10
Conducibilità termica Equiv.	$\lambda_{eq}=1.049$ W/mK
Conduttanza termica	C=4.300 W/m ² K
Resistenza termica	R=0.233 m ² K/W
Trasmittanza termica (*)	U=2.485 W/m ² K
Permeab. vapore acqueo	$\square=40/125$ (tab. UNI EN 1745)
Fonoattenuazione (**)	Rw=47 dB
Resistenza al fuoco (***)	EI 120' (DM 16/02/2007)
Reazione al fuoco	Euroclasse A1

(*) = Valore a secco.

(**) = Secondo legge sperimentale della massa (parete intonacata).

(***) = Tabellare D.4.2

CARATTERISTICHE IMBALLO:

Tipo	Pallet
Peso	±830 kg
N° pezzi	40 (di cui ±8 speciali)

NORMATIVE DI RIFERIMENTO:

Norma di prodotto: UNI EN 771/3 • Resistenza meccanica: DM 17/01/2018 (NTC 2018) • Prestazioni termiche: DL 311/06 - UNI EN 1745 - UNI EN ISO 6946 - UNI 10351 - UNI 10355 • Resistenza al fuoco: DM 16/02/2007 - UNI EN 1363/1 - UNI EN 1364/1

COLORI DISPONIBILI:

Base grigia					Base bianca:			Base cristallo:		
Grigio	Antracite	Testa di moro	Mattone	Rosso	Marrone Tirolo	Rosso Lessinia	Biancone d'Istria	Bianco cristallo	Giallo Veneto	Verde
Giallo ocra					Giallo Lessinia					

VOCE DI CAPITOLATO:

Blocco tipo Ferrari BK "BK 25 2F" in cemento facciavista da esterni, ad alte prestazioni, prodotto con sistema di qualità certificato, in base alle disposizioni della normativa UNI EN 771-3 (blocco in categoria 1). Realizzato in calcestruzzo vibrocompresso ed idrofugato in massa, peso di ±20.5Kg/cad, massa volumica 2250Kg/mc (±10%), dimensioni modulari cm50x20x25 (l x h x s), dimensioni nominali cm49x19x24.4 (l x h x s), 2 pareti, classe di tolleranza D3, percentuale di foratura 61%, forati (secondo DM 17/01/2018), categoria di tolleranza I, n°10 elementi al mq, calore specifico 1000 J/kgK. Resistenza meccanica: resistenza caratteristica a compressione nella direzione verticale dei carichi ≥ 4 N/mm². Resistenza al fuoco: EI 120' (Tabella D.4.2 DM 16/02/2007). Prestazioni termiche del blocco: conducibilità $\lambda_{eq}=1.086$ W/mK. Prestazioni termiche della parete: resistenza termica R=0.233m²K/W, trasmittanza termica a secco U=2.485W/m²K. Permeabilità al vapore acqueo $\square=40/125$ (tabellare UNI EN 1745). Prestazioni acustiche: fonoefficienza Rw=47dB (determinato con legge sperimentale della massa). Fornitura del 20% di pezzi speciali (elementi a testata piana e divisibili 1/2).