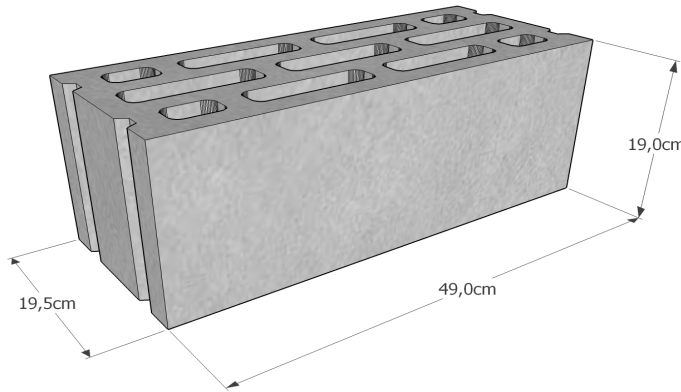
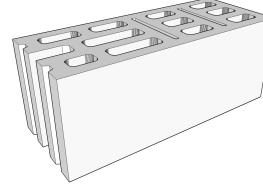


BK20P PLUS CEMENTO FACCIAVISTA IDROFUGATO

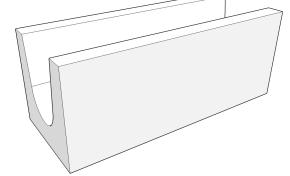


Pezzi speciali:



Elementi con una testata
piana e
divisibili a 1/2 e 3/4 (10%)

Accessori:



Blocco canaletta (correa)

CARATTERISTICHE IMPASTO:

Tipo	Cemento
Finitura	Facciavista idrofugato
Massa volumica (kg/m³)	2250 (±10%)

CARATTERISTICHE BLOCCO:

Categoria UNI EN 771/3	1
Dimensioni modulari (l-h-s)	50x20x20 cm
Dimensioni nominali (l-h-s)	49x19x19.5 cm
Peso elemento normale	±27.8 kg
Percentuale di foratura	37% (F4)
Classe tolleranza	D3
Categoria tolleranza	I
Calore specifico (UNI EN 1745)	1000 J/kgK
Conducibilità Equival.	$\lambda_{eq}=0.606$ W/mK
Res. caratteristica a compress.	≥ 6.5 N/mm ²
Aderenza a taglio (UNI 998/2)	0.15 N/mm ²
Assorb. per capillarità	Cw,s \leq 1

CARATTERISTICHE PARETE:

Massa parete in opera	±298 kg/m ²
N° blocchi al mq	10
Conducibilità termica Equiv.	$\lambda_{eq}=0.598$ W/mK
Conduttanza termica	C=3.066 W/m ² K
Resistenza termica	R=0.326 m ² K/W
Trasmittanza termica (*)	U=2.016 W/m ² K
Permeab. vapore acqueo	$\mu=40/125$ (tab. UNI EN 1745)
Fonoattenuazione (**)	Rw=49 dB
Resistenza al fuoco (***)	EI 120' (***) / EI 90' (****)
Reazione al fuoco	Euroclasse A1

(*) = Valore a secco.

(**) = Legge sperimentale della massa (con parete intonacata).

(***) = Tabella D.4.2 – DM 16/02/2007

(****) = Rapp. class. estesa CSI n°0040_ING_ING_17 (limite h \leq 780cm).

CARATTERISTICHE IMBALLO:

Tipo	Pallet
Peso	±1400 kg
N° pezzi	50 (di cui ±8 speciali)

NORMATIVE DI RIFERIMENTO:

Norma di prodotto: UNI EN 771/3 • Resistenza meccanica: DM 17/01/2018 (NTC 2018) • Prestazioni termiche: DL 311/06 - UNI EN 1745 - UNI EN ISO 6946 – UNI 10351 – UNI 10355 • Resistenza al fuoco: DM 16/02/2007 – UNI EN 1363/1 – UNI EN 1364/1

COLORI DISPONIBILI:



VOCE DI CAPITOLATO:

Blocco tipo Ferrari BK "BK 20P PLUS" in cemento facciavista da esterni, ad alte prestazioni, prodotto con sistema di qualità certificato in base alle disposizioni della normativa UNI EN 771-3 (blocco in categoria 1). Realizzato in calcestruzzo vibrocompresso ed idrofugato in massa, peso ± 27.8 Kg/cad, massa volumica 2250Kg/mc ($\pm 10\%$), dimensioni modulari cm50x20x20 (l x h x s), dimensioni nominali cm49x19x19.5 (l x h x s), 4 pareti, classe di tolleranza D3, foratura 37%, forati (secondo DM 17/01/2018), categoria di tolleranza I, n° 10 elementi al mq, calore specifico 1000J/kgK. Resistenza meccanica: resistenza caratteristica a compressione nella direzione verticale dei carichi ≥ 6.5 N/mm². Resistenza al fuoco: EI 120' limite altezza 4m (DM 16/02/2007 – tabella D.4.2) oppure EI 90' limite altezza 8m (Rapporto di classificazione estesa ai sensi UNI EN 1363/1 – UNI EN 1364/1 – UNI EN 13501/2). Prestazioni termiche del blocco: conducibilità $\lambda_{eq}=0.606$ W/mK. Prestazioni termiche della parete: resistenza termica R=0.326m²K/W, trasmittanza termica a secco U=2.016W/m²K. Permeabilità al vapore acqueo $\mu=40/125$ (tabellare UNI EN 1745). Prestazioni acustiche: fonoattenuazione Rw=49dB (determinato con legge sperimentale della massa). Fornitura del 16% di pezzi speciali (elementi con una testata piana e divisibili a 1/2 e 3/4).