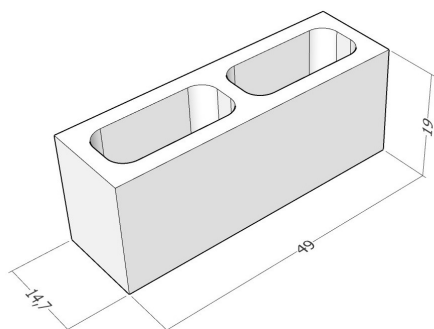
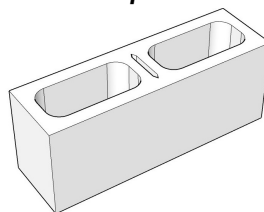


BK15 2F CEMENTO INTONACO



Pezzo speciale:



Divisibile a 1/2

CARATTERISTICHE IMPASTO:

Tipo	Cemento
Finitura	Intonaco
Massa volumica (kg/m³)	2250 (±10%)

CARATTERISTICHE BLOCCO:

Categoria UNI EN 771/3	1
Dimensioni modulari (l-h-s)	50x20x15 cm
Dimensioni nominali (l-h-s)	49x19x14,7 cm
Peso elemento normale	±16,5 kg
Percentuale di foratura	49%
Classe tolleranza	D3
Categoria tolleranza	I
Calore specifico (UNI EN 1745)	1000 J/kgK
Res. caratteristica a compress.	≥5 N/mm ²
Aderenza a taglio (UNI 998/2)	0,15 N/mm ²
Assorb. per capillarità	Da non lasciare esposto

CARATTERISTICHE PARETE:

Massa parete in opera	±185 kg/m ² (non intonacata)
N° blocchi al mq	10
Conducibilità termica Equiv.	λ _{eq} =0,793 W/mK
Conduttanza termica	C=5,395 W/m ² K
Resistenza termica	R=0,185 m ² K/W
Trasmittanza termica (*)	U=2,248 W/m ² K
Permeab. vapore acqueo	μ=40/125 (tab. UNI EN 1745)
Fonoattenuazione (**)	R _w =47,5 dB
Resistenza al fuoco (***)	EI 60' (DM 16/02/2007)
Reazione al fuoco	Euroclasse A1

(*) = Valore a secco. Parete intonacata (1,5 cm per lato = 60 Kg/ m²)

(**) = Valore secondo la legge sperimentale della massa.

(***) = Riferimento alla Tabella D.4.2 del DM 16/02/2007


CARATTERISTICHE IMBALLO:

Tipo	Pallet
Peso	±1165 kg
N° pezzi	70 (di cui ±16 speciali)

NORMATIVE DI RIFERIMENTO:

Norma di prodotto: UNI EN 771/3 • Resistenza meccanica: DM 14/01/2008 • Prestazioni termiche: DL 311/06 - UNI EN 1745 - UNI EN ISO 6946 - UNI 10351 - UNI 10355 • Resistenza al fuoco: DM 16/02/2007 - UNI EN 1363/1 - UNI EN 1364/1

COLORI DISPONIBILI:

Base grigia  Grigio	Base bianca:	Base cristallo:
--------------------------------------------------------------------------------------------------------------------	---------------------	------------------------

VOCE DI CAPITOLATO:

Blocco tipo Ferrari BK "BK 15 2F" in cemento intonaco, ad alte prestazioni, prodotto con sistema di qualità certificato in base alle disposizioni della normativa UNI EN 771-3 (blocco in categoria 1). Realizzato in calcestruzzo vibrocompresso ed idrofugato in massa, peso ±16,5Kg/cad, massa volumica 2250Kg/mc (±10%), dimensioni modulari cm50x20x15 (l x h x s), dimensioni nominali cm49x19x14,7 (l x h x s), 2 pareti, classe di tolleranza D3, foratura 49%, forati (secondo DM 14/01/2008), categoria di tolleranza I, n°10 elementi al mq, calore specifico 1000J/kgK. Resistenza meccanica: resistenza caratteristica a compressione nella direzione verticale ≥5 N/mm². Resistenza al fuoco: EI 60' (Rapporto di classificazione estesa ai sensi UNI EN 1363/1 - UNI EN 1364/1 - UNI EN 13501/2). Prestazioni termiche del blocco: conducibilità λ_{eq}=0,793W/mK. Prestazioni termiche della parete: resistenza termica R=0,185m²K/W, trasmittanza termica a secco con Parete intonacata (1.5 cm per lato) U=2,555W/m²K. Permeabilità al vapore acqueo μ=40/125 (tabellare UNI EN 1745). Prestazioni acustiche: fonoattenuazione R_w=45dB (determinato con legge sperimentale della massa). Fornitura di pezzo speciale (elementi divisibili a 1/2).