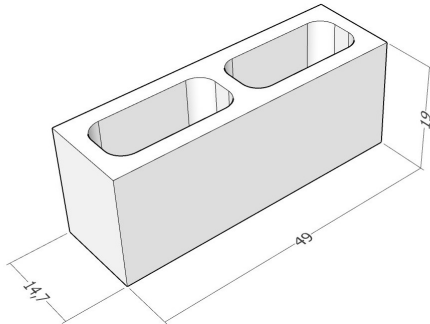
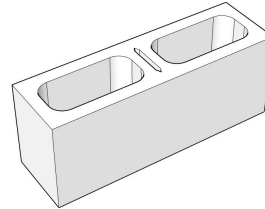


BK15 2F CEMENTO FACCIAVISTA IDROFUGATO



Pezzo speciale:



Divisibile a 1/2

CARATTERISTICHE IMPASTO:

Tipo	Cemento
Finitura	Facciavista idrofugato
Massa volumica (kg/m³)	2250 (±10%)

CARATTERISTICHE BLOCCO:

Categoria UNI EN 771/3	1
Dimensioni modulari (l-h-s)	50x20x15 cm
Dimensioni nominali (l-h-s)	49x19x14,7 cm
Peso elemento normale	±16 kg
Percentuale di foratura	49%
Classe tolleranza	D3
Categoria tolleranza	I
Calore specifico (UNI EN 1745)	1000 J/kgK
Res. caratteristica a compress.	≥5 N/mm ²
Aderenza a taglio (UNI 998/2)	0,15 N/mm ²
Assorb. per capillarità	Da non lasciare esposto

CARATTERISTICHE PARETE:

Massa parete in opera	±180 kg/m ²
N° blocchi al mq	10
Conducibilità termica Equiv.	λ _{eq} =0,793 W/mK
Conduttanza termica	C=5,395 W/m ² K
Resistenza termica	R=0,185 m ² K/W
Trasmittanza termica (*)	U=2,817 W/m ² K
Permeab. vapore acqueo	μ=40/125 (tab. UNI EN 1745)
Fonoattenuazione (**)	R _w =45 dB
Resistenza al fuoco (***)	EI 60' (DM 16/02/2007)
Reazione al fuoco	Euroclasse A1

(*) = Valore a secco.

(**) = Valore secondo la legge sperimentale della massa.

(***) = Riferimento alla Tabella D.4.2 del DM 16/02/2007

CARATTERISTICHE IMBALLO:

Tipo	Pallet
Peso	±1130 kg
N° pezzi	70 (di cui ±16 speciali)

NORMATIVE DI RIFERIMENTO:

Norma di prodotto: UNI EN 771/3 • Resistenza meccanica: DM 14/01/2008 • Prestazioni termiche: DL 311/06 - UNI EN 1745 - UNI EN ISO 6946 - UNI 10351 - UNI 10355 • Resistenza al fuoco: DM 16/02/2007 - UNI EN 1363/1 - UNI EN 1364/1

COLORI DISPONIBILI:

Base grigia					Base bianca:			Base cristallo:		
Grigio	Antracite	Testa di moro	Mattone	Rosso	Marrone Tirolo	Rosso Lessinia	Biancone d'Istria	Bianco cristallo	Giallo Veneto	Verde
Giallo oca					Giallo Lessinia					

VOCE DI CAPITOLATO:

Blocco tipo Ferrari BK "BK 15 2F" in cemento facciavista da esterni, ad alte prestazioni, prodotto con sistema di qualità certificato in base alle disposizioni della normativa UNI EN 771-3 (blocco in categoria 1). Realizzato in calcestruzzo vibrocompresso ed idrofugato in massa, peso ±16Kg/cad, massa volumica 2250Kg/mc (±10%), dimensioni modulari cm50x20x15 (l x h x s), dimensioni nominali cm49x19x14.7 (l x h x s), 2 pareti, classe di tolleranza D3, foratura 49%, forati (secondo DM 14/01/2008), categoria di tolleranza I, n°10 elementi al mq, calore specifico 1000J/kgK. Resistenza meccanica: resistenza caratteristica a compressione nella direzione verticale ≥5 N/mm². Resistenza al fuoco: EI 60' (Rapporto di classificazione estesa ai sensi UNI EN 1363/1 - UNI EN 1364/1 - UNI EN 13501/2). Prestazioni termiche del blocco: conducibilità λ_{eq}=0,793W/mK. Prestazioni termiche della parete: resistenza termica R=0,185m²K/W, trasmittanza termica a secco U=2,817W/m²K. Permeabilità al vapore acqueo μ=40/125 (tabellare UNI EN 1745). Prestazioni acustiche: fonoattenuazione R_w=45dB (determinato con legge sperimentale della massa). Fornitura del 33% di pezzi speciali (elementi divisibili a 1/2 e a 44.5+4.5cm).