

# BK15 2F ARGILLA FACCIAVISTA



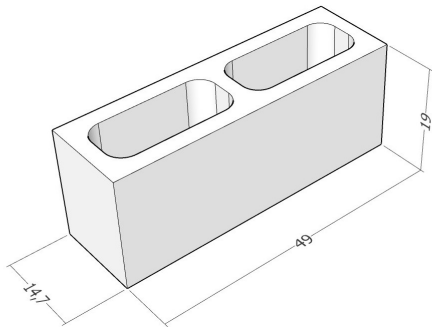
CERT. N°IT-4530



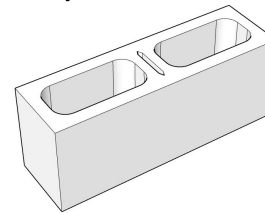
CERT. N°97152



1305-CPR-0374



**Pezzo speciale:**



Divisibile a 1/2

## CARATTERISTICHE IMPASTO:

<b>Tipo</b>	Argilla espansa
<b>Finitura</b>	Facciavista
<b>Massa volumica (kg/m<sup>3</sup>)</b>	1500÷1750 (±10%)

## CARATTERISTICHE BLOCCO:

<b>Categoria UNI EN 771/3</b>	1
<b>Dimensioni modulari (l-h-s)</b>	50x20x15 cm
<b>Dimensioni nominali (l-h-s)</b>	49x19x14,7 cm
<b>Peso elemento normale</b>	±15 kg
<b>Percentuale di foratura</b>	49%
<b>Classe tolleranza</b>	D3
<b>Categoria tolleranza</b>	I
<b>Calore specifico (UNI EN 1745)</b>	1000 J/kgK
<b>Res. caratteristica a compress.</b>	≥5 N/mm <sup>2</sup>
<b>Aderenza a taglio (UNI 998/2)</b>	0,15 N/mm <sup>2</sup>
<b>Assorb. per capillarità</b>	Da non lasciare esposto

## CARATTERISTICHE PARETE:

<b>Massa parete in opera</b>	±170 kg/m <sup>2</sup>
<b>N° blocchi al mq</b>	10
<b>Conducibilità termica Equiv.</b>	$\lambda_{eq}=0,622$ W/mK
<b>Conduttanza termica</b>	C=4,231 W/m <sup>2</sup> K
<b>Resistenza termica</b>	R=0,236 m <sup>2</sup> K/W
<b>Trasmittanza termica (*)</b>	U=2,463 W/m <sup>2</sup> K
<b>Permeab. vapore acqueo</b>	$\mu=40/125$ (tab. UNI EN 1745)
<b>Fonoattenuazione (**)</b>	Rw=42,9 dB
<b>Resistenza al fuoco (***)</b>	EI 90' (DM 16/02/2007)
<b>Reazione al fuoco</b>	Euroclasse A1

(\*) = Valore a secco.

(\*\*) = Valore secondo la legge sperimentale della massa.

(\*\*\*) = Riferimento alla Tabella D.4.3 del DM 16/02/2007

## CARATTERISTICHE IMBALLO:

<b>Tipo</b>	Pallet
<b>Peso</b>	±1060 kg
<b>N° pezzi</b>	70 (di cui ±16 speciali)

## NORMATIVE DI RIFERIMENTO:

Norma di prodotto: UNI EN 771/3 • Resistenza meccanica: DM 14/01/2008 • Prestazioni termiche: DL 311/06 - UNI EN 1745 - UNI EN ISO 6946 - UNI 10351 - UNI 10355 • Resistenza al fuoco: DM 16/02/2007 - UNI EN 1363/1 - UNI EN 1364/1

## COLORI DISPONIBILI:

Base grigia	Base bianca:	Base cristallo:
Grigio Antracite Testa di moro Mattone Rosso Giallo ocra		

## VOCE DI CAPITOLATO:

Blocco tipo Ferrari BK "BK 15 2F" in argilla facciavista, ad alte prestazioni, prodotto con sistema di qualità certificato in base alle disposizioni della normativa UNI EN 771-3 (blocco in categoria 1). Realizzato in calcestruzzo vibrocompresso ed idrofugato in massa, peso ±15Kg/cad, massa volumica 1500÷1750 Kg/mc (±10%), dimensioni modulari cm50x20x15 (l x h x s), dimensioni nominali cm49x19x14.7 (l x h x s), 2 pareti, classe di tolleranza D3, foratura 49%, forati (secondo DM 14/01/2008), categoria di tolleranza I, n°10 elementi al mq, calore specifico 1000J/kgK. Resistenza meccanica: resistenza caratteristica a compressione nella direzione verticale ≥5 N/mm<sup>2</sup>. Resistenza al fuoco: EI 90' (Rapporto di classificazione estesa ai sensi UNI EN 1363/1 - UNI EN 1364/1 - UNI EN 13501/2). Prestazioni termiche del blocco: conducibilità  $\lambda_{eq}=0,622$ W/mK. Prestazioni termiche della parete: resistenza termica R=0,236m<sup>2</sup>K/W, trasmittanza termica a secco U=2,463W/m<sup>2</sup>K. Permeabilità al vapore acqueo  $\mu=40/125$  (tabellare UNI EN 1745). Prestazioni acustiche: fonoattenuazione Rw=42,9dB (determinato con legge sperimentale della massa). Fornitura del 33% di pezzi speciali (elementi divisibili a 1/2 e a 44.5+4.5cm).