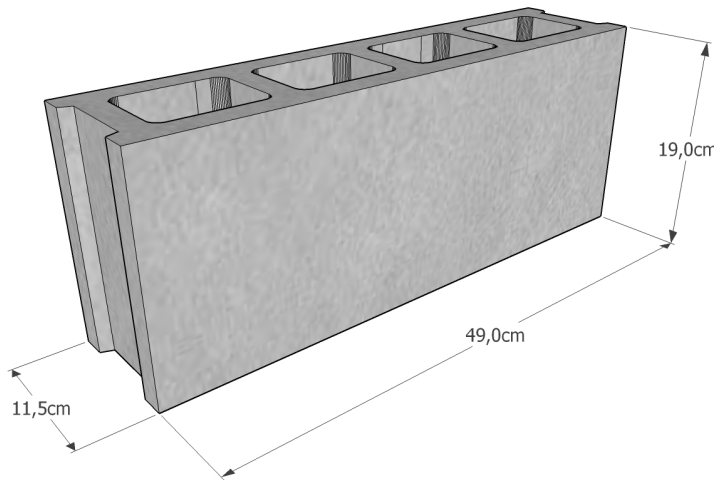


BK12 ARGILLA FACCIAVISTA

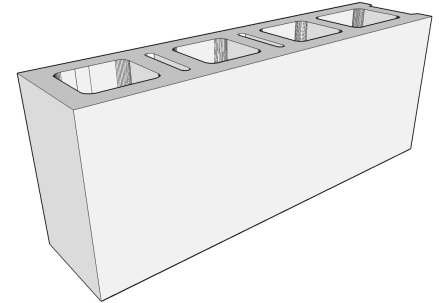

CERT. N°IT-4530


CERT. N°97152


1305-CPR-0374



Pezzi speciali:



Elementi con una testata piana e divisibili a 1/2 e 3/4 (10%)

CARATTERISTICHE IMPASTO:

Tipo	Argilla espansa
Finitura	Facciavista
Massa volumica (kg/m ³)	1500÷1750 (±10%)

CARATTERISTICHE BLOCCO:

Categoria UNI EN 771/3	1
Dimensioni modulari (l-h-s)	50x20x12 cm
Dimensioni nominali (l-h-s)	49x19x11.5 cm
Peso elemento normale	±11.2 kg
Percentuale di foratura	47%
Classe tolleranza	D3
Categoria tolleranza	I
Calore specifico (UNI EN 1745)	1000 J/kgK
Conducibilità equiv.	$\lambda_{eq}=0.356$ W/mK
Res. caratteristica a compress.	≥4 N/mm ²
Aderenza a taglio (UNI 998/2)	0.15 N/mm ²
Assorb. per capillarità	Da non lasciare esposto

CARATTERISTICHE PARETE:

Massa parete in opera	±132 kg/m ²
N° blocchi al mq	10
Conducibilità termica equiv.	$\lambda_{eq}=0.394$ W/mK
Conduttanza termica	C=3.423 W/m ² K
Resistenza termica	R=0.292 m ² K/W
Trasmittanza termica (*)	U=2.165 W/m ² K
Permeab. vapore acqueo	$\mu=5/15$ (tab. UNI EN 1745)
Fonoattenuazione (**)	Rw=43dB
Resistenza al fuoco (***)	EI 60' (DM 16/02/2007)
Reazione al fuoco	Euroclasse A1

(*) = Valore a secco. Parete intonacata (1.5c per lato).

(**)= Secondo legge sperimentale della massa (parete intonacata)

(***) = Tabellare D.4.3

IMBALLO:

Tipo	Pallet
Peso	±906 kg
N° pezzi	80 (di cui ±8 speciali)

NORMATIVE DI RIFERIMENTO:

Norma di prodotto: UNI EN 771/3 • Resistenza meccanica: DM 17/01/2018 (NTC 2018) • Prestazioni termiche: DL 311/06 - UNI EN 1745 - UNI EN ISO 6946 - UNI 10351 - UNI 10355 • Resistenza al fuoco: DM 16/02/2007 - UNI EN 1363/1 - UNI EN 1364/1

COLORI DISPONIBILI:

Base grigia: 	Base bianca: 	Base cristallo: 
---	---	---

VOCE DI CAPITOLATO:

Blocco tipo Ferrari BK "BK 12" in argilla facciavista da interni, ad alte prestazioni, prodotto con sistema di qualità certificato, in base alle disposizioni della normativa UNI EN 771-3 (blocco in categoria 1). Realizzato in calcestruzzo vibrocompresso alleggerito: peso di ±11.2Kg/cad, massa volumica 1500÷1750Kg/mc (±10%), dimensioni modulari cm50x20x12 (l x h x s), dimensioni nominali cm49x19x11.5 (l x h x s), 2 pareti, classe di tolleranza D3, classe di foratura 47%, forato (secondo DM 17/01/2018), categoria di tolleranza I, n°10 elementi al mq, calore specifico 1000 J/kgK. Resistenza meccanica: resistenza caratteristica a compressione nella direzione verticale dei carichi ≥4 N/mm². Resistenza al fuoco: EI 60' (Tabella D.4.3 DM 16/02/2007). Prestazioni termiche blocco: conducibilità $\lambda=0.356$ W/mK. Prestazioni termiche parete: resistenza termica R=0.292m²K/W, trasmittanza termica a secco U=2.165W/m²K. Permeabilità al vapore acqueo $\mu=5/15$ (tabellare UNI EN 1745). Prestazioni acustiche: fonoattenuazione Rw=43dB (determinato con legge sperimentale della massa). Fornitura del ±10% di pezzi speciali (elementi con una testata piana, divisibili a 1/2 e 3/4).