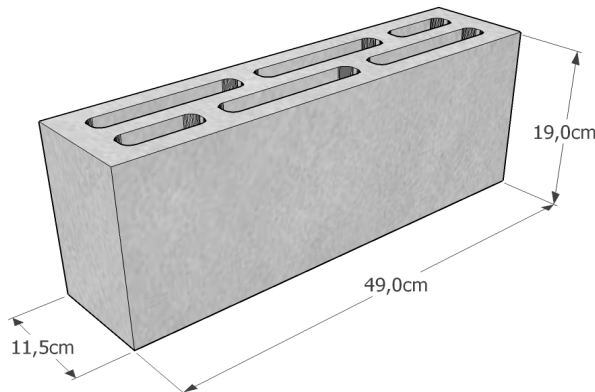


BK12P CEMENTO FACCIAVISTA

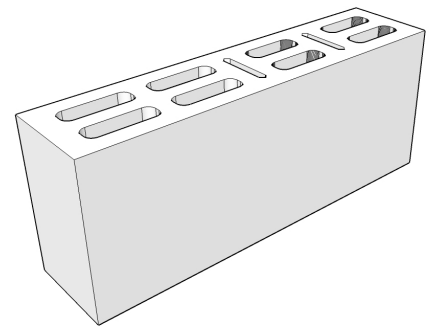

CERT. N°IT-4530


CERT. N°97152


1305-CPR-0374



Pezzi speciali:



Elementi con una testata piana e
divisibili a 1/2 e 3/4 (±30%)

CARATTERISTICHE IMPASTO:

Tipo	Cemento
Finitura	Facciavista
Massa volumica (kg/m ³)	2250 (±10%)

CARATTERISTICHE BLOCCO:

Categoria UNI EN 771/3	1
Dimensioni modulari (l-h-s)	50x20x12 cm
Dimensioni nominali (l-h-s)	49x19x11.5 cm
Peso elemento normale	±17 kg
Percentuale di foratura	38%
Classe tolleranza	D3
Categoria tolleranza	I
Calore specifico (UNI EN 1745)	1000 J/kgK
Conducibilità Equival.	$\lambda_{eq}=0.529$ W/mK
Res. caratteristica a compress.	≥6 N/mm ²
Aderenza a taglio (UNI 998/2)	0.15 N/mm ²
Assorb. per capillarità	Da non lasciare esposto

CARATTERISTICHE PARETE:

Massa parete in opera	±190 kg/m ²
N° blocchi al mq	10
Conducibilità termica Equiv.	$\lambda_{eq}=0.556$ W/mK
Conduttanza termica	C=4.831 W/m ² K
Resistenza termica	R=0.207 m ² K/W
Trasmittanza termica (*)	U=2.653 W/m ² K
Permeab. vapore acqueo	$\mu=40/125$ (tab. UNI EN 1745)
Fonoattenuazione (**)	Rw=44dB
Resistenza al fuoco (***)	EI 120' (DM 16/02/2007)
Reazione al fuoco	Euroclasse A1

(*) = Valore maggiorato secondo la UNI 10351

(**) = Valore secondo la legge sperimentale della massa

(***) = Prova laboratorio (limite altezza h≤3m)

IMBALLO:

Tipo	Pallet
Peso	±1370 kg
N° pezzi	80 (di cui ±24 speciali)

NORMATIVE DI RIFERIMENTO:

Norma di prodotto: UNI EN 771/3 • Resistenza meccanica: DM 17/01/2018 (NTC 2018) • Prestazioni termiche: DL 311/06 - UNI EN 1745 - UNI EN ISO 6946 - UNI 10351 - UNI 10355 • Resistenza al fuoco: DM 16/02/2007 - UNI EN 1363/1 - UNI EN 1364/1

COLORI DISPONIBILI:



VOCE DI CAPITOLATO:

Blocco tipo Ferrari BK "BK 12P" in cemento facciavista da interni, ad alte prestazioni, prodotto con sistema di qualità certificato, in base alle disposizioni della normativa UNI EN 771-3 (blocco in categoria 1). Realizzato in calcestruzzo vibrocompresso: peso di ±17Kg/cad, massa volumica 2250Kg/mc (±10%), dimensioni modulari cm50x20x12 (l x h x s), dimensioni nominali cm49x19x11.5 (l x h x s), 3 pareti, classe di tolleranza D3, classe di foratura 38%, semipieni (secondo DM 17/01/2018), categoria di tolleranza I, n°10 elementi al mq, calore specifico 1000 J/kgK. Resistenza meccanica: resistenza caratteristica a compressione nella direzione verticale dei carichi ≥6 N/mm². Resistenza al fuoco: EI 120' (DM 16/02/2007 - Metodo sperimentale EN 1363/1 - EN 1364/1). Prestazioni termiche blocco: conducibilità $\lambda_{eq}=0.529$ W/mK. Prestazioni termiche parete: resistenza termica R=0.207m²K/W, trasmittanza termica a secco U=2.653W/m²K. Permeabilità al vapore acqueo $\mu=40/125$ (tabellare UNI EN 1745). Prestazioni acustiche: fonoattenuazione Rw=44dB (determinato con legge sperimentale della massa). Fornitura del ±30% di pezzi speciali (elementi con una testata piana, divisibili a 1/2 e 3/4).