

VIA POSTUMIA® LED



CERT. N°IT-4530



CERT. N°97152



CERT. N°P051



ICMQ ECO 0029

CARATTERISTICHE GENERALI

LINEA	LED
SPESSORE	6,5 cm
PESO PAVIMENTAZIONE	±145 kg/m ²
GEOMETRIA (cm)	6,5x19,5–13x19,5–19,5x19,5–26x19,5
FABBISOGNO (±pz/m ²)	(6,5x19,5)=n°7 – (13x19,5)=n°10 (19,5x19,5)=n°7 – (26x19,5)=n°7
DENSITA' IMPASTO	≥2200 kg/m ³

CARATTERISTICHE TECNICHE LED

FORMA	CILINDRICA
ALTEZZA	53 mm
DIAMETRO	22 mm
TENSIONE	12V
SPINA	M12 (Custom)
N° LED/PZ	1
GRADO IP	67
LUMEN	15
APERTURA	180°
CLASSE DI ISOLAMENTO	III
COVER	VETRO
FINITURA	SATINATO

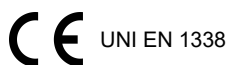
LUMINOSITA'

COLORI	BIANCO BIANCO DINAMICO RGB
POTENZA	0,3 Watt: BIANCO 0,3 Watt: BIANCO DINAMICO 1 Watt: RGB
OTTICA	DIFFONDEnte
MODALITA' DI CONTROLLO	ON/OFF DIMMERABILE

SISTEMI DI CONTROLLO LUCI

FISSO FILARE	Richiede pozzetto di ispezione ogni 15 metri dove inserire l'alimentatore
RADIO	Richiede pozzetto di ispezione ogni 15 metri dove inserire l'alimentatore e controllo radio
Wi-Fi + APP + RADIO	Richiede presenza di rete Wi-Fi per collegare tutti i punti luce. La gestione della luminosità avviene attraverso l'App dedicata scaricabile

CERTIFICAZIONI & PRESTAZIONI



UNI EN 1338



Traffico leggero
(massa veicoli ≤3.5 ton)



Antisdrucchiolo



Resistente all'abrasione



Resistente al gelo/disgelo



50% inerti pregiati



Finitura Antismog Blue City®
(su richiesta)



Prestazioni ECO

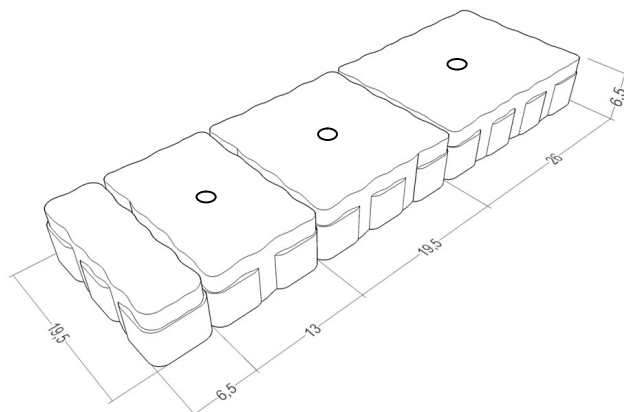


Alta riflettanza solare



Linea Arty®

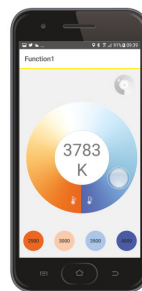
VISTA ELEMENTI CON LED INTEGRATO



VIA POSTUMIA® LED è un'innovativa linea di prodotti ideata per l'illuminazione degli spazi esterni. Il sistema è integrato con l'inserimento di punto luce **LED** all'interno del massello, già preforato in fabbrica.

È un prodotto totalmente **IMPERMEABILE** e **CARRABILE**, per poter funzionare in tutte le condizioni atmosferiche, donando un tocco di pregio e luminosità alle pavimentazioni esterne sia pubbliche che private.

Il progettista potrà così elaborare suggestivi percorsi luminosi in cui l'elemento **LED** non solo ha uno scopo di servizio, ma diventa un vero e proprio elemento per la progettazione di un lighting designer.



I punti luce **LED** integrati nel pavimento, possono essere totalmente gestiti attraverso l'App dedicata, con cui elaborare scenari colorati o monocromatici e temporizzazioni a vostro piacimento.

E' inoltre possibile utilizzare i comandi vocali di Google ed Alexa integrati all'App per un controllo smart dell'illuminazione esterna da qualsiasi luogo ci si trovi.

HIKARI
SOLID STATE HANDCRAFT

Collaboriamo con un nostro partner che potrà soddisfare tutte le vostre esigenze illuminotecniche per rendere unico ed esclusivo il vostro spazio esterno.

Le pavimentazioni **LED FERRARI BK** sono un'innovativa linea di prodotti per illuminazione degli spazi esterni. La semplicità del sistema, composto da lastra o massello autobloccante e l'insero di punto LUCE **LED**, fanno sì che la posa degli elementi sia intuitiva ed alla portata di qualsiasi posatore.

È un prodotto totalmente **IMPERMEABILE** e **CARRABILE**, per poter funzionare in tutte le condizioni atmosferiche. Inoltre è un valore aggiunto per **AUMENTARE LA SICUREZZA** in tutti quei contesti dove è necessario richiamare l'attenzione degli utenti.

Le pavimentazioni **LED FERRARI BK** sono ideali per:

- attraversamenti pedonali o piste ciclabili, delimitazione parcheggi
- bordi piscina, terrazzi, aree giardino esterne
- viali, piazze, marciapiedi pubblici e privati
- scalinate realizzate con masselli autobloccanti

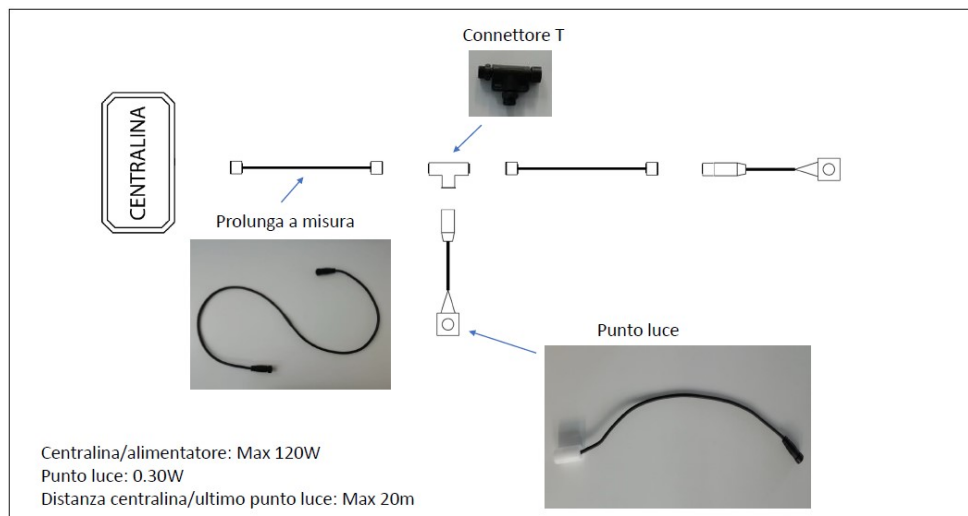
Step 1: Individuati i masselli o lastre preforate che si vogliono utilizzare, preparare il cilindro **LED** da inserire nel foro. I cilindri **LED** vengono forniti separatamente dal massello o dalla lastra.



Step 2: Fissare vite autofilettante nel cilindro **LED**, per garantire maggior pressione e stabilità al cilindro all'interno del foro. Sia lastre che masselli autobloccanti con inserto **LED**, vanno posati in maniera tradizionale sullo strato di allettamento in ghiaio.



Step 3: I cavi di ogni singola lastra o massello autobloccante, andranno collegati con i rispettivi connettori alla dorsale principale collegata alla centralina elettronica, secondo lo schema elettrico di progetto*.



*Per tutte le possibili combinazioni, varianti o vincoli di progettazione della linea **LED FERRARI BK** in lastre o masselli autobloccanti, contattare il supporto tecnico all'indirizzo email: ufficiotecnico@ferraribk.it