

# FILTRA® 6

## CARATTERISTICHE GENERALI

SPESSORE	6 cm
PESO PAVIMENTAZIONE	±120 kg/m <sup>2</sup>
GEOMETRIA (cm)	10x20 cm
FABBISOGNO (pz/m <sup>2</sup> )	50 pz/m <sup>2</sup>
DENSITA' IMPASTO	≥2000 kg/m <sup>3</sup>
LARGHEZZA GIUNTI	2÷3mm (*)

(\*) A norma barriere architettoniche. Larghezza fughe <2cm (art. 8.2.2 del DM 236/89).

## CARATTERISTICHE TECNICHE

RESISTENZA TRAZIONE INDIRETTA PER TAGLIO (UNI EN 1338)	≥2.8 MPa
CARICO ROTTURA (UNI EN 1338)	≥250 N/mm
RESISTENZA A COMPRESSIONE	≥33 MPa (VALORE MEDIO) ≥28.5 MPa (VALORE CARATT.)
GELO/DISGELO RESISTENZA A COMPRESSIONE RESIDUA DOPO 56 CICLI DI PROVA <sup>1</sup>	≥32 MPa (VALORE MEDIO) ≥26.5 MPa (VALORE CARATT.)
RESISTENZA SCIVOLAMENTO B.C.R.A.	Attrito eccellente μ≥0.74 (**)

(\*\*) A norma barriere architettoniche. Coefficiente di attrito >0.4 (art. 8.2.2 del DM 236/89).

## CARATTERISTICHE IDRAULICHE & AMBIENTALI

PERMEABILITA' ALL'ACQUA (UNI EN 12697-19) <sup>2</sup>	Verticale Q <sub>v</sub> ≥378 l/min*m <sup>2</sup> k <sub>v</sub> ≥2.61x10 <sup>-3</sup> m/s	Orizzontale Q <sub>h</sub> ≥1063 l/min*m <sup>2</sup> k <sub>h</sub> ≥1.39x10 <sup>-3</sup> m/s
CONDUTTIVITA' IDRAULICA (UNI EN 12697-40) <sup>3</sup>	HC ≥ 2.0x10 <sup>-2</sup>	
PERMEABILITA' MEDIA A CARICO COSTANTE (UNI CEN ISO/TS 17892-11) <sup>4</sup>	K <sub>10</sub> ≥5.45x10 <sup>-6</sup> m/s	
COEFFICIENTE DI DEFLUSSO (ψ)	0.00 (***)	
POROSITA' IMPASTO <sup>5</sup>	≥10.5%	
CAPACITA' DRENANTE SPERIMENTALE <sup>6</sup>	Cdre=100%	

CESSIONE IN ACQUA DEIONIZZATA DI METALLI PESANTI, CLORURI, FLUORURI, CIANURI, NITRATI, SOLFATI, AMIANTI <sup>7</sup>

< limiti normativa vigente  
(Allegato 3 DM 05/02/1988 e s.m.i.)

EMISSIONI DI AMIANTO	NESSUN CONTENUTO
SOLAR REFLECTANCE INDEX <sup>8</sup>	SRI≥29% (****)
CONTENUTO MATERIA RICICLATA	≥5% (UNI EN ISO 14021:2021)

(\*\*\*\*) Per eventi di forte intensità (200mm/h - durata >24h). La piovosità media nazionale è 50÷200mm/gg. (Rif. report RT12\_16).

(\*\*\*\*\*) Colore bianco, corallo drain, paglia drain, perla drain

## COLORI / FINITURE / IMBALLO

FINITURE	FILTRANTE
COLORI	BASALTO / GRIGIO / MISTO / CORALLO DRAIN / PAGLIA DRAIN / PERLA DRAIN
TIPO IMBALLO	PALLETS
QUANTITA' IMBALLO	10.8 m <sup>2</sup>
PESO IMBALLO	±1.42 ton

## CERTIFICAZIONI & PRESTAZIONI



Drenante



Pedonale



Antiscivolo



Resistente al gelo/disgelo



No barriere architettoniche



Predisposto per posa di tipo meccanico (posa a correre)

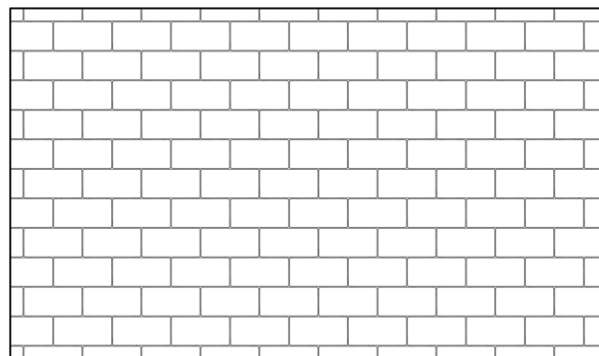
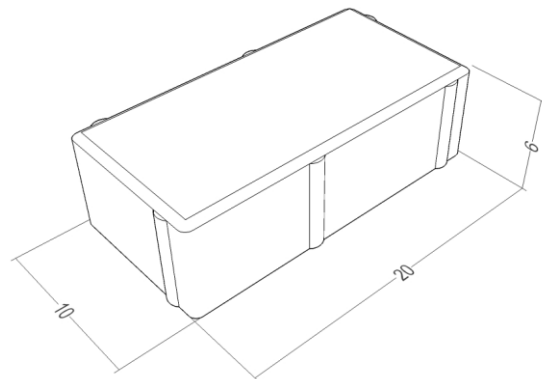


Predisposto per posa di tipo meccanico (posa a correre)

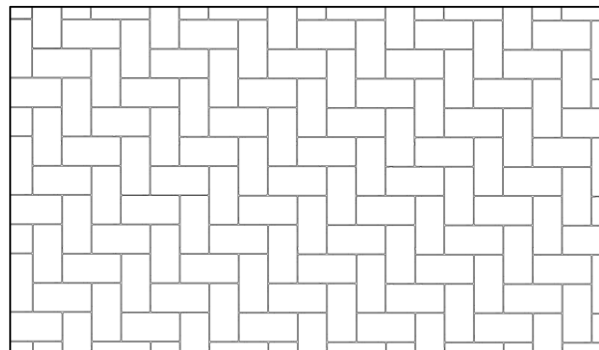


Prestazioni ECO

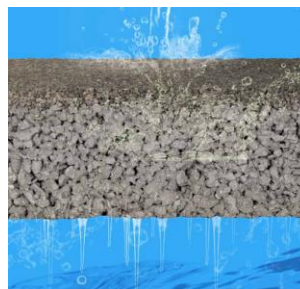
## VISTA ELEMENTI & POSA IN OPERA



Posa "A Correre"



Posa "A Testate Piane"



I vantaggi dell'impasto poroso:

- totale assenza di fori
- crea microclima favorevole
- mantiene la falda acquifera
- riduce le opere di raccolta e canalizzazione
- evita le pozzanghere
- non crea nuove barriere architettoniche (a norma Lgs.13/89 e DM 236/89)

Richiedi il report drenanti a [ufficiotecnico@ferraribk.it](mailto:ufficiotecnico@ferraribk.it)

1 Rapporto di prova n°14-1760-001

2 Rapporto di prova n°17-9407-001

3 Rapporto di prova n°17-9407-002

4 Rapporto di prova n°17-9407-003

5 Rapporto di prova n°14-1760-001

6 Manuali Assobeton - Volume 3 - Drenanti

7 Rapporto di prova 16-1151-002

8 Rapporto di prova n°404186