

FERRARI[®]
BK

PER LE CASE E LE PIAZZE PIÙ BELLE D'ITALIA



JOURNAL
MURATURE

ROCKWOOD

MURI / DI CONTENIMENTO



ROCKWOOD® permette la realizzazione di opere in ambito privato, terrazzamenti e muri di contenimento, fioriere, aiuole e altri elementi decorativi.

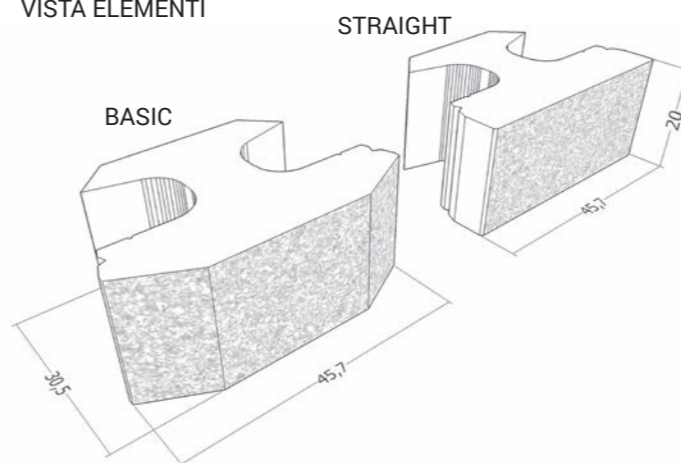
La velocità di posa in opera, l'immediata fruibilità della muratura e la solidità del sistema fanno di **ROCKWOOD®** la soluzione più vantaggiosa per le più diverse realizzazioni.

Colore
SAHARA

Tipo
BASIC

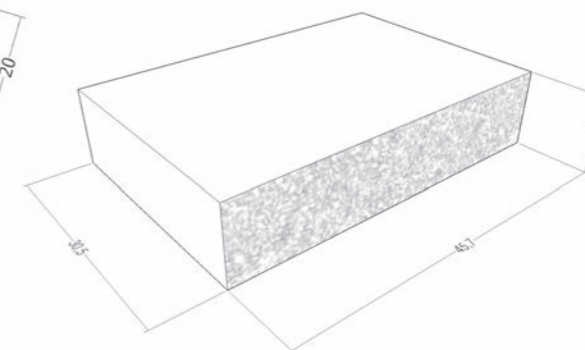
CARATTERISTICHE TECNICHE

VISTA ELEMENTI



ACCESSORI

COPERTINA



CERTIFICAZIONI E PRESTAZIONI



UTILIZZO
CLS POROSO



OK GEOGRIGLIE



GRANDI OPERE



GEO
GEOTECNICO



VERSATILE



RECINZIONI E PICCOLI
CONTENIMENTI

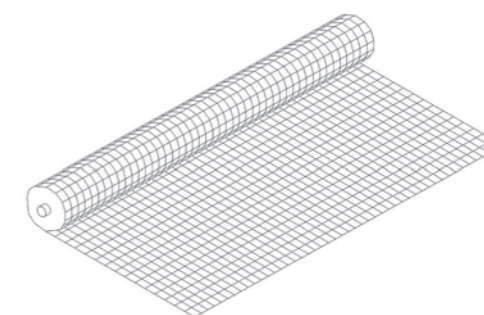


POSA A SECCO



ANTISISMICO

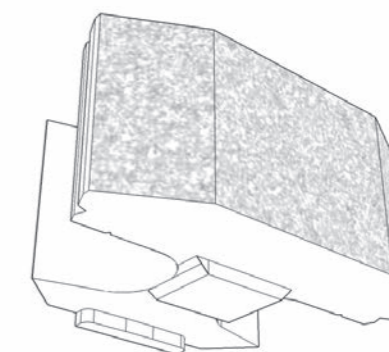
GEOGRIGLIA



UNI EN 771/3

DETTAGLIO

DENTE DI ANCORAGGIO



www.ferraribk.it/rockwood

Utilizza il Qr-code per accedere alla documentazione completa.

ROCKWOOD

MURI / DI CONTENIMENTO



Colore
SAHARA

Tipo
BASIC

ROCKWOOD

MURI / DI CONTENIMENTO



Colore
SAHARA / Tipo
BASIC



Colore
SAHARA / Tipo
BASIC

ROCKWOOD

MURI / DI CONTENIMENTO



Colore SAHARA / Tipo STRAIGHT



Colore SAHARA / Tipo BASIC



Colore SAHARA / Tipo BASIC

ROCKWOOD

MURI / DI CONTENIMENTO



Colore GRIGIO / Tipo STRAIGHT



Colore GRIGIO / Tipo BASIC



Colore SAHARA / Tipo BASIC

VERTICA® VJ

MURI / DI CONTENIMENTO



VERTICA® VJ è un sistema estremamente duttile, che permette di realizzare murature molto performanti: curve, angoli, diramazioni e terrazzamenti.

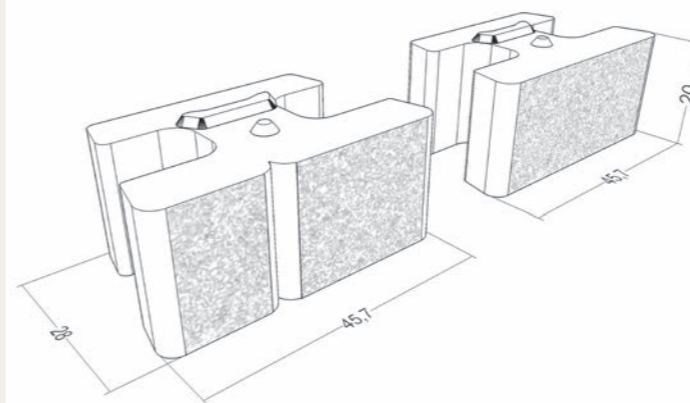
La "fuga virtuale" di cui sono dotati la metà degli elementi permette di ottenere l'aspetto di una muratura a "3 pezzi", creando un effetto molto naturale.

Colore
SAHARA

Tipo
CRUNCH

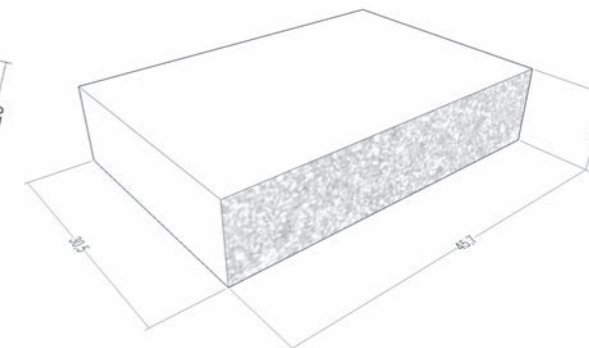
CARATTERISTICHE TECNICHE

VISTA ELEMENTI



ACCESSORI

COPERTINA



CERTIFICAZIONI E PRESTAZIONI



UTILIZZO
CLS POROSO



OK GEOGRIGLIE



GRANDI OPERE



GEOTECNICO



ANTISISMICO



RECINZIONI E PICCOLI
CONTENIMENTI



EFFETTO PIETRA

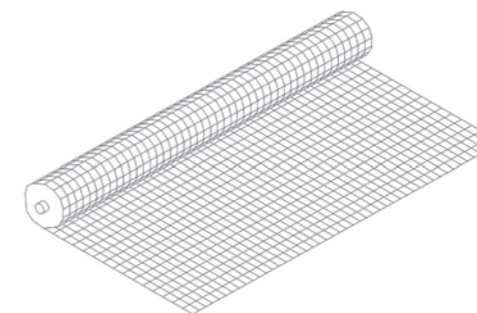


POSA A SECCO



UNI EN 771/3

GEOGRIGLIA



www.ferraribk.it/verticavj

Utilizza il Qr-code per accedere alla documentazione completa.

VERTICA® VJ

MURI / DI CONTENIMENTO



Colore
SAHARA

Tipo
CRUNCH

VERTICA® VJ

MURI / DI CONTENIMENTO



Colore SAHARA / Tipo CRUNCH



Colore SAHARA / Tipo CRUNCH



Colore TRENTO / Tipo CRUNCH



La finitura CRUNCH® (splittata e anticata) dona a VERTICA® VJ un aspetto naturale: gli spigoli smussati e la superficie irregolare conferiscono alle murature un aspetto tradizionale ed elegante. Lo stile della finitura CRUNCH® è la sintesi perfetta tra antico e moderno: ripropone la bellezza dei muri a secco in chiave contemporanea.



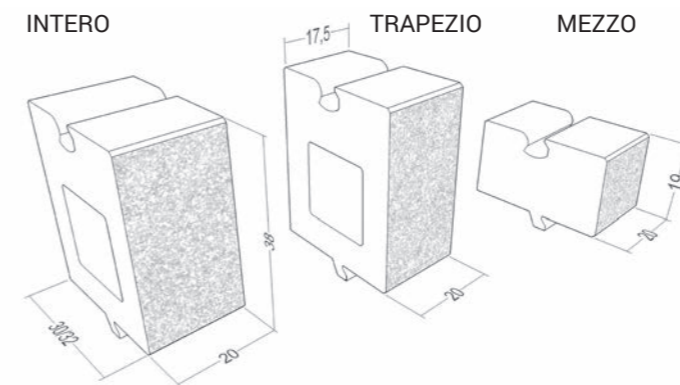
LANDMARK® è la nuova generazione di murature di contenimento in terra rinforzata e rappresenta un deciso passo avanti nell'ambito dell'ingegneria geotecnica.

Il nuovo sistema mantiene i vantaggi che contraddistinguono le "murature di tipo segmentale" ma ne migliora notevolmente le prestazioni meccaniche.

Colore
GRIGIO

CARATTERISTICHE TECNICHE

VISTA ELEMENTI

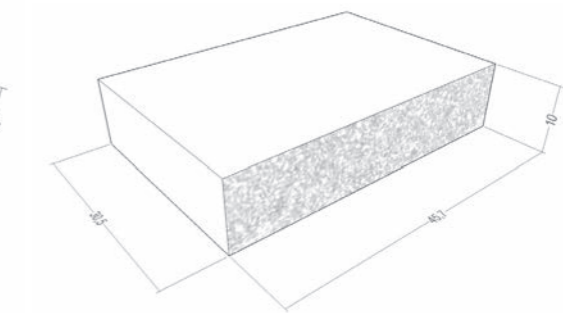


CERTIFICAZIONI E PRESTAZIONI

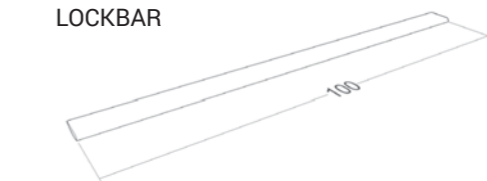


ACCESSORI

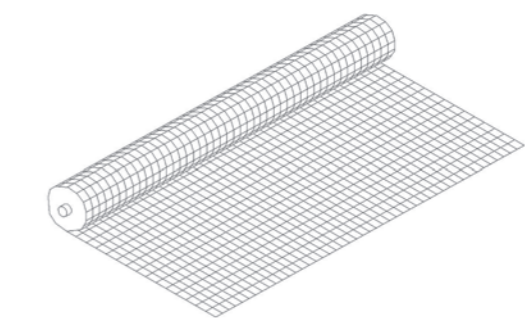
COPERTINA



LOCKBAR



GEOGRIGLIA



www.ferraribk.it/landmark

Utilizza il Qr-code per accedere alla documentazione completa.



Colore
GRIGIO



Colore
TRENTO



Colore
SAHARA

FBK GREEN

MURI / DI CONTENIMENTO



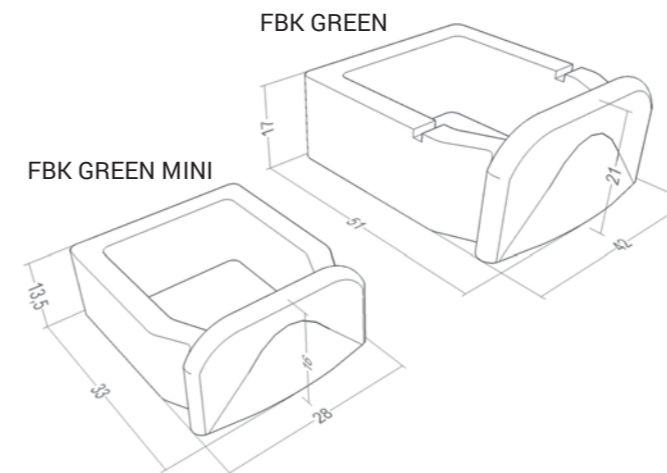
FBK GREEN è il prodotto ideale per costruire "muri verdi", di piccole e grandi dimensioni, e "rivestimenti di scarpate". Il sistema consente di creare muri curvilinei con facilità. Un altro vantaggio è dato dal fondo aperto degli elementi, ideale per garantire un'ottimale crescita delle radici nel terreno che favorisce inoltre la robustezza del sistema murario.

Colore
GRIGIO / Finitura
LISCIA

Disponibile anche nel colore: MATTONE

CARATTERISTICHE TECNICHE

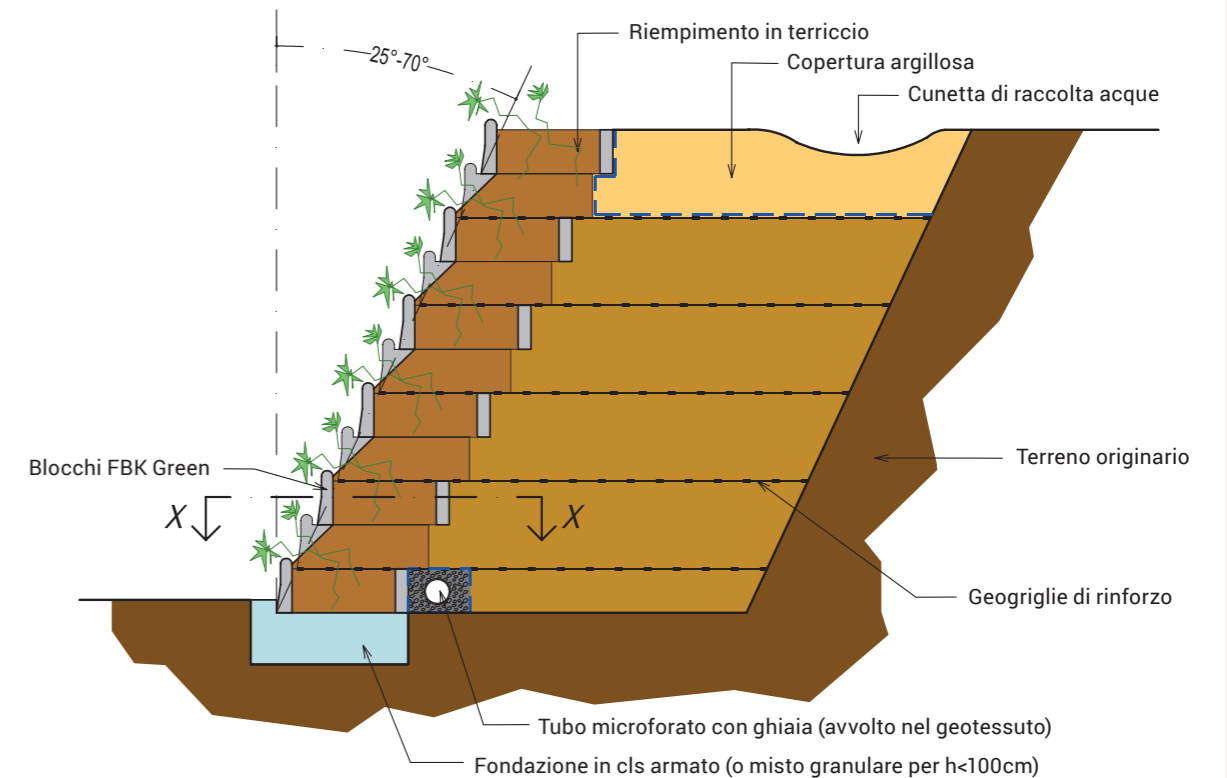
VISTA ELEMENTI



CERTIFICAZIONI E PRESTAZIONI



SEZIONE TIPO



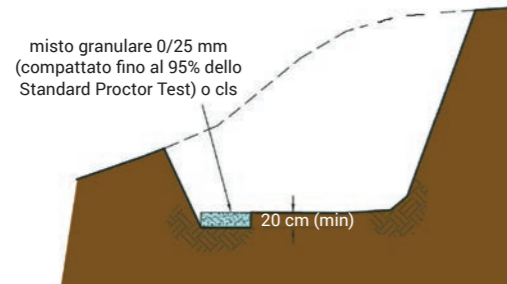
www.ferraribk.it/fbkgreen

Utilizza il Qr-code per accedere alla documentazione completa.

Installazione di Muri rinforzati

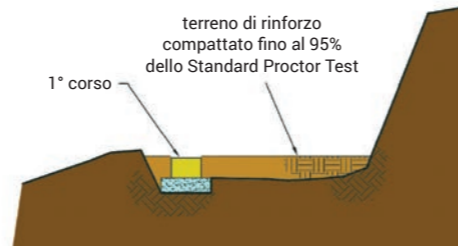
Fase 1

- Eseguire uno scavo a sezione ristretta per creare la trincea di fondazione per l'ammorsamento della muratura
- Rimuovere ogni materiale organico residuo, eventuale terreno non idoneo e compattare meccanicamente
- Riportare e compattare il materiale granulare di fondazione fino a creare una sezione di fondazione con sezione 20x60 cm (in alternativa creare basamento in cls magro - magrone - o, in casi particolari, in cls armato)
- Verificare la correttezza dei livelli del piano di fondazione



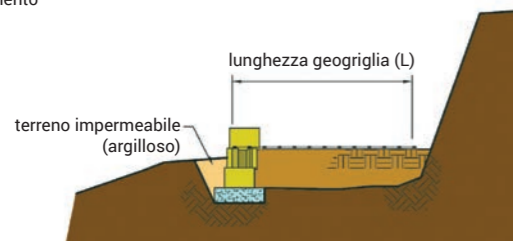
Fase 2

- Controllare il tracciamento generale della muratura
- Posare il primo corso verificando il livello degli elementi
- Allineare il lato posteriore dei blocchi per assicurare una posa perfettamente rettilinea
- Posare i blocchi uno appoggiato all'altro
- Riportare a compattare meccanicamente, a tergo dei blocchi, il terreno di rinforzo (max 20 cm alla volta), il terreno di rinforzo non dovrà essere argilloso e dovrà avere adeguata granulometria
- Pulire la sommità dei blocchi
- Verificare ulteriormente il livello di posa
- Riempire con inerte di riempimento i fori dei blocchi



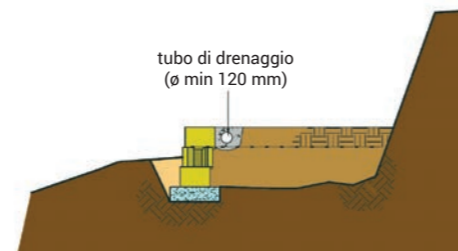
Fase 3

- Installare il corso successivo sovrapponendo il centro dei blocchi in prossimità della fuga dei blocchi sottostanti
- Riportare a compattare meccanicamente, a tergo dei blocchi, il terreno di riempimento (max 20 cm alla volta)
- Riportare e compattare il terreno impermeabile (argilloso) sul fronte del primo corso per sigillare l'ammorsamento creando un "tappo"
- Continuare la posa fino al livello in cui è prevista la geogriglia
- Posizionare la geogriglia (attenzione alla direzione di posa)
- Posizionare il corso successivo sulla geogriglia
- Mettere in tensione manualmente la geogriglia e bloccarla a monte
- Riportare e compattare meccanicamente (sulla geogriglia) il terreno di riempimento



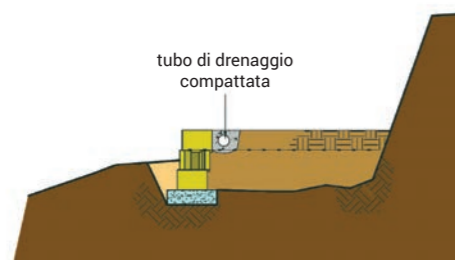
Fase 4

- Posizionare tubo di drenaggio su letto di ghiaia frantumata di drenaggio
- Riportare e compattare 30 cm di inerte di drenaggio a tergo dei blocchi, ed il terreno di riempimento (max 20 cm alla volta)
- Posare tutti i corsi successivi nel modo previsto nella fase 3
- Riempire con ghiaia di drenaggio lo spazio compreso tra i vari elementi



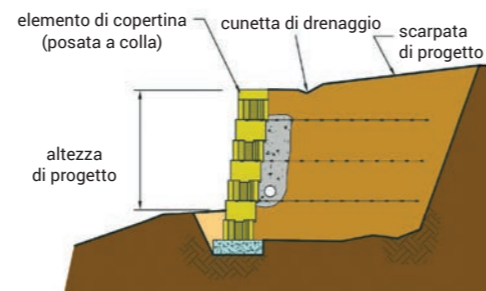
Fase 5

- Continuare la costruzione del muro fino all'altezza di progetto
- Posizionare i vari strati di geogriglia controllando la loro quota e lunghezza prevista in progetto
- Ripetere quanto previsto nelle fasi 3-4



Fase 6

- Ripetere le fasi 3-4-5 fino all'altezza di progetto
- Posare la copertina con adesivo speciale da esterni
- Riportare inerte di copertura
- Importante eseguire la regimazione acque meteoriche mediante esecuzione di cunetta o usando un inerte impermeabile (argilloso) di copertura



LEGENDA

- Terreno argilloso
- Terreno originario
- Fondazione (setaccio ASTM)
 - 1 inch (25 mm) = 100%
 - n°4 (4,75 mm) = 35-70%
 - n°200 (0,075 mm) = 0-15%
- Rinforzo (setaccio ASTM)
 - 3 inch (75 mm) = 100%
 - 1 inch (25 mm) = 50-100%
 - n°4 (4,75 mm) = 20-100%
 - n°200 (0,075 mm) = 0-35%
- Drenaggio (setaccio ASTM)
 - 3 inch (75 mm) = 100%
 - 3/4 inch (19 mm) = 75-100%
 - n°4 (4,75 mm) = 0-25%
 - n°200 (0,075 mm) = 0-5%
- Geogriglia

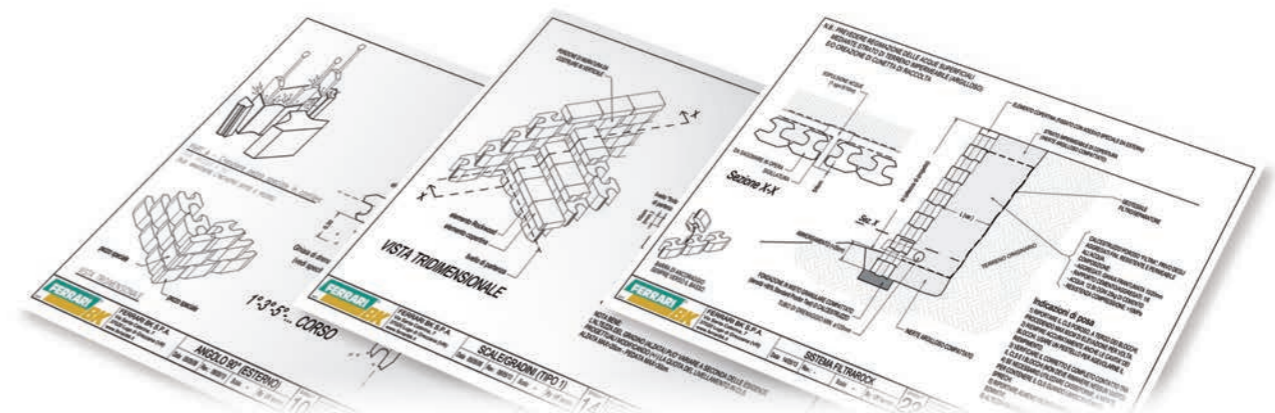
Certificazioni e documentazione tecnica

I Muri di Contenimento Ferrari BK sono sottoposti a tutti i controlli di qualità previsti dalle normative di riferimento (ASTM C1372 - ASTM C140). I Muri di Contenimento sono prodotti testati e certificati in quanto sono stati eseguiti, da laboratori esterni, tutte le prove per verificarne i requisiti prestazionali:

- Determinazione della resistenza al taglio tra blocchi (Report Result Unit Interface Shear Capacity Testing). Certificato 15/12/1996 - Bathurst, Jarret and Associates Inc.
- Determinazione della resistenza al taglio tra il blocco e le geogriglie di rinforzo tipo Fortrac® (Report Result Shear Capacities). Certificato 20/07/1996 - Bathurst, Jarret and Associates Inc.
- Determinazione del valore di connessione meccanica, e dovuta all'attrito, tra geogriglie di rinforzo Fortrac® e blocco (Connection Capacities). Certificato 20/07/1996 - Bathurst, Jarret and Associates Inc.
- Verifica delle prestazioni chimico/meccaniche delle geogriglia di tipo Fortrac®. Certificato n°13/H197 del 05/09/2014 - British Board of Agrément.
- Determinazione del coefficiente di assorbimento sonoro in camera riverberante secondo le norme UNI EN ISO 354:2006, UNI EN 1793-1:1999, UNI EN 1793-3:1999 e UNI EN ISO 11654:1998. Dipartimento di Fisica Tecnica della Facoltà di Ingegneria di Padova. Certificato n°216 del 27/06/2005. I valori di assorbimento acustico risultanti sono i seguenti: Classe assorbimento acustico E (w=0,20) Indice di valutazione dell'assorbimento acustico DL=1,0 db Coefficiente di assorbimento acustico ponderato Categoria: A1
- Ai sensi del CPR 305/2011 e con riferimento alla normativa di prodotto EN 771/3, tutti i blocchi per muri di contenimento vengono marcati CE ed accompagnati dalla "DOP - Declaration Of Performance".

Tavole tecniche

Richiedi all'Ufficio Tecnico Ferrari BK tutte le tavole tecniche riguardanti i particolari di installazione, le sequenze di installazione e tutto ciò che serve per progettare con i Muri di Contenimento Ferrari BK.



Note

Ferrari BK si riserva di apportare miglioramenti e modifiche ai suoi prodotti. I colori dei materiali riprodotti in questo stampato sono da ritenersi puramente indicativi. Efflorescenze, piccole cavità superficiali e leggere differenze cromatiche tra gli elementi sono caratteristiche dei prodotti in calcestruzzo e non costituiscono in alcun modo difetto. Le variazioni di tonalità e/o granulometria fanno parte della natura del prodotto e non costituiscono difetto. Si consiglia di prelevare i blocchi da più bancali. Tutti i dati e le informazioni contenute in questo catalogo derivano da test effettuati in condizioni ambientali standard simili a quelle reali, ma non possono in alcun modo sostituire il sopralluogo e la valutazione specifica dell'esperto. Per questo motivo, Ferrari BK non si assume alcuna responsabilità in merito ai dati ed alle metodologie qui presentate.

Le verifiche di stabilità effettuate da Ferrari BK S.r.l. rappresentano il meglio della nostra conoscenza e vengono elaborate sulla base dei dati ricevuti per quanto riguarda il modello geotecnico e geometrico e le ipotesi di calcolo adottate. Qualora tale modello e tali ipotesi non rappresentino la situazione reale, sarà necessario effettuare una nuova verifica. Il progettista ed il direttore dei lavori dovranno valutare ed asseverare, sotto la loro responsabilità, la proposta elaborata sulla base della rispondenza della situazione reale a quella ipotizzata, sia per quanto riguarda i dati progettuali che le modalità di calcolo adottate (metodi, coefficienti sismici, sovraccarichi, pressioni interstiziali, ecc. considerati). I risultati delle proposte tecniche si intendono valide solo ed esclusivamente per lo specifico caso trattato. Si declina ogni responsabilità per quanto riguarda l'esecuzione dell'opera oggetto delle proposte tecniche.

MURO ANTICO

MURI / DI RECINZIONE

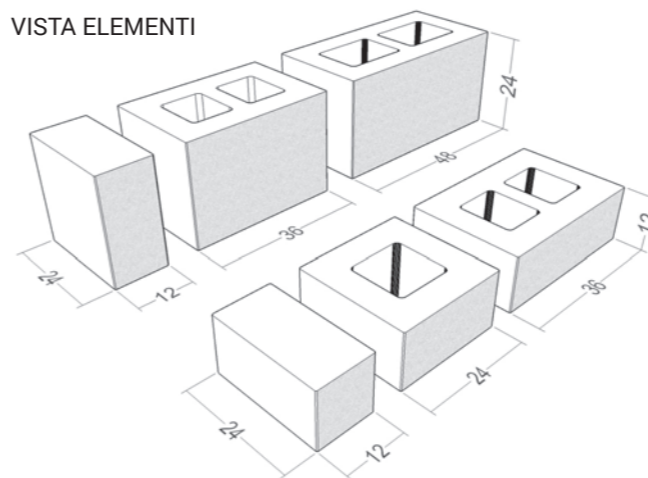


MURO ANTICO ricrea la bellezza senza tempo dei muri in pietra tradizionali: le sue colorazioni e finiture naturali consentono di realizzare recinzioni in armonia con ogni tipo di architettura, sia classica che contemporanea. La modularità del sistema permette inoltre di costruire rapidamente piccoli terrazzamenti, colonne, fioriere e arredi urbani.

Colore
TRENTO / Finitura
PALLADIO

CARATTERISTICHE TECNICHE

VISTA ELEMENTI



CERTIFICAZIONI E PRESTAZIONI



RECINZIONI E PICCOLI CONTENIMENTI



EFFETTO PIETRA



COLLANTE PER MURI A SECCO

BK GLUE®



Grazie alla sua eccezionale forza di adesione, questo collante sintetico può essere applicato anche in condizioni di umidità estrema.

Garantisce grande resistenza agli agenti climatici, durabilità nel tempo, semplicità e pulizia durante le fasi di posa in opera.

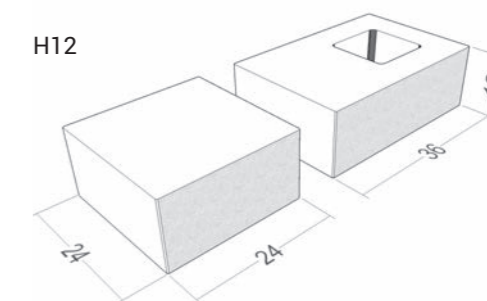


www.ferraribk.it/muroantico

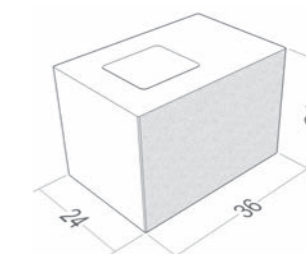
Utilizza il Qr-code per accedere alla documentazione completa.

ACCESSORI

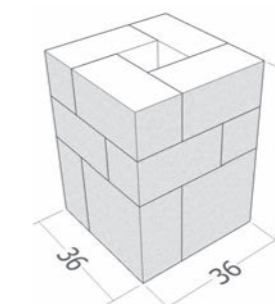
H12



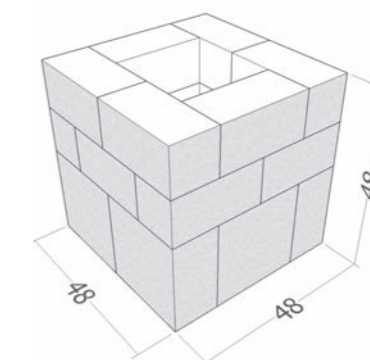
H24



MODULO PILASTRO 36



MODULO PILASTRO 48



MURO ANTICO

MURI / DI RECINZIONE



Colore
TRENTO / Finitura
PALLADIO



Colore
GIALLO LESSINIA / Finitura
SPLITTATA



Colore
GRIGIO D'ISTRIA / Finitura
SPLITTATA

MURO ANTICO

MURI / DI RECINZIONE



MURO ANTICO

MURI / DI RECINZIONE



Colore
TRENTO / Finitura
PALLADIO



Colore
GIALLO LESSINIA / Finitura
PALLADIO



Colore
TRENTO / Finitura
PALLADIO



THINBLOCK® ripropone il design di MURO ANTICO® ed è la soluzione ideale per il rivestimento di murature in cemento.

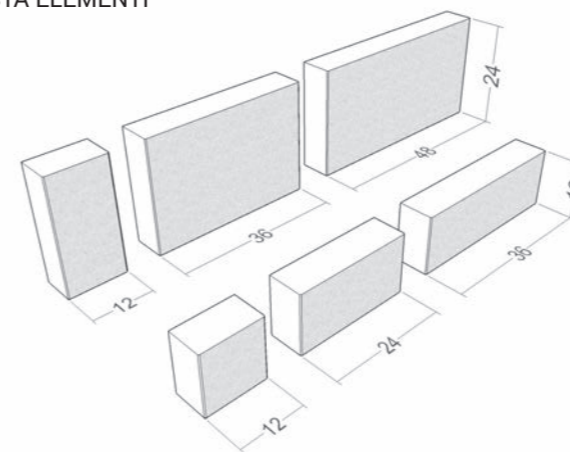
Grazie allo spessore limitato e alla facilità di applicazione con lo speciale adesivo BK GLUE®, **THINBLOCK®** può essere usato nei più diversi contesti, assicurando un risultato eccellente e una tenuta garantita negli anni.

Colore
GIALLO LESSINIA

Finitura
SPLITTATA

CARATTERISTICHE TECNICHE

VISTA ELEMENTI



CERTIFICAZIONI E PRESTAZIONI



RIVESTIMENTI



EFFETTO PIETRA



COLLANTE
PER MURI A SECCO

ACCESSORI

BK GLUE®

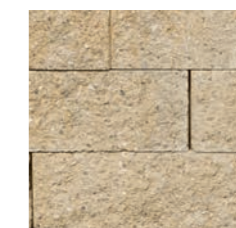


Il collante sintetico consigliato da Ferrari BK per il fissaggio degli elementi di **THINBLOCK®**.

Grazie alla sua eccezionale forza di adesione, **BK GLUE®** può essere applicato anche in condizioni di umidità estrema. Garantisce grande resistenza agli agenti climatici, durabilità nel tempo, semplicità e pulizia durante le fasi di posa in opera.

FINITURE

FINITURA SPLITTATA



Una finitura superficiale scabra, dall'estetica lineare e pulita che esalta la modularità di **THINBLOCK®**.

FINITURA PALLADIO



Questa finitura dal fascino naturale dona a **THINBLOCK®** un aspetto simile alla pietra.



www.ferraribk.it/thinblock

Utilizza il Qr-code per accedere alla documentazione completa.





TANGO® è il nuovo muro a secco progettato per rendere più bello ed accogliente il giardino di casa.

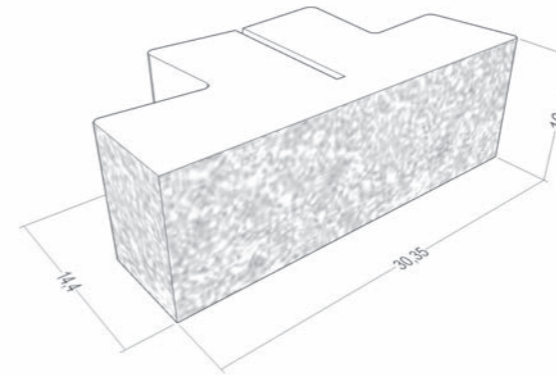
Il design del suo modulo pensato appositamente per il fai-da-te, permette la realizzazione di innumerevoli elementi: muretti a singola o doppia faccia a vista, recinzioni, fioriere, piccoli terrazzamenti, colonne, scale...

Colore
SAHARA

Tipo
CRUNCH

CARATTERISTICHE TECNICHE

VISTA ELEMENTI



CERTIFICAZIONI E PRESTAZIONI



FAI DA TE



RECINZIONI
E PICCOLI
CONTENIMENTI



VERSATILE



POSA A SECCO



EFFETTO
PIETRA



COLLANTE PER
MURI A SECCO

BK GLUE®

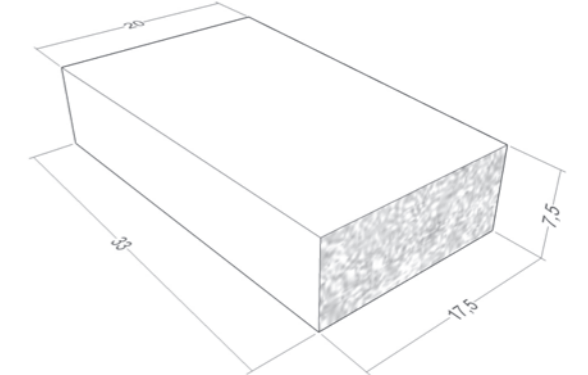


Grazie alla sua eccezionale forza di adesione, questo collante sintetico può essere applicato anche in condizioni di umidità estrema.

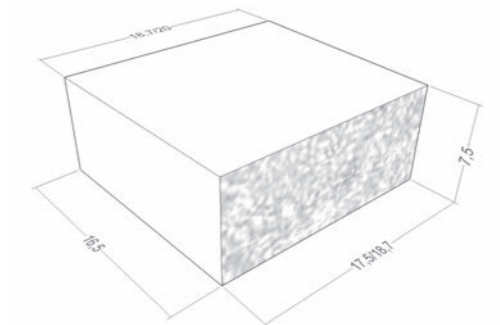
Garantisce grande resistenza agli agenti climatici, durabilità nel tempo, semplicità e pulizia durante le fasi di posa in opera.

ACCESSORI

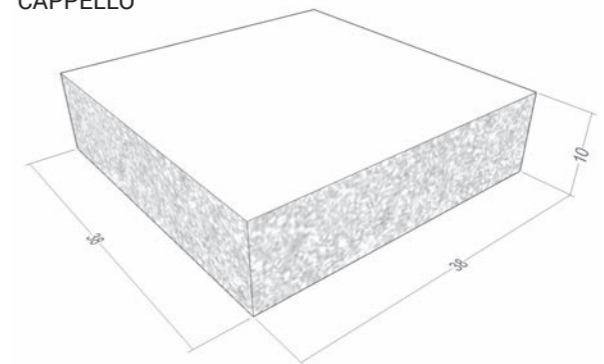
COPERTINA



COPERTINA PICCOLA



CAPPELLO



www.ferraribk.it/tango

Utilizza il Qr-code per accedere alla documentazione completa.



Colore
SABBIA / Finitura
CRUNCH



Colore
GRIGIO / Finitura
CRUNCH



Colore
SABBIA / Finitura
CRUNCH



Colore
GRIGIO / Finitura
CRUNCH



Colore
SABBIA / Finitura
CRUNCH



Colore
GRIGIO / Finitura
CRUNCH



Colore
SABBIA / Finitura
CRUNCH



Colore
SABBIA / Finitura
CRUNCH



Colore
TRENTO / Tipo
CRUNCH

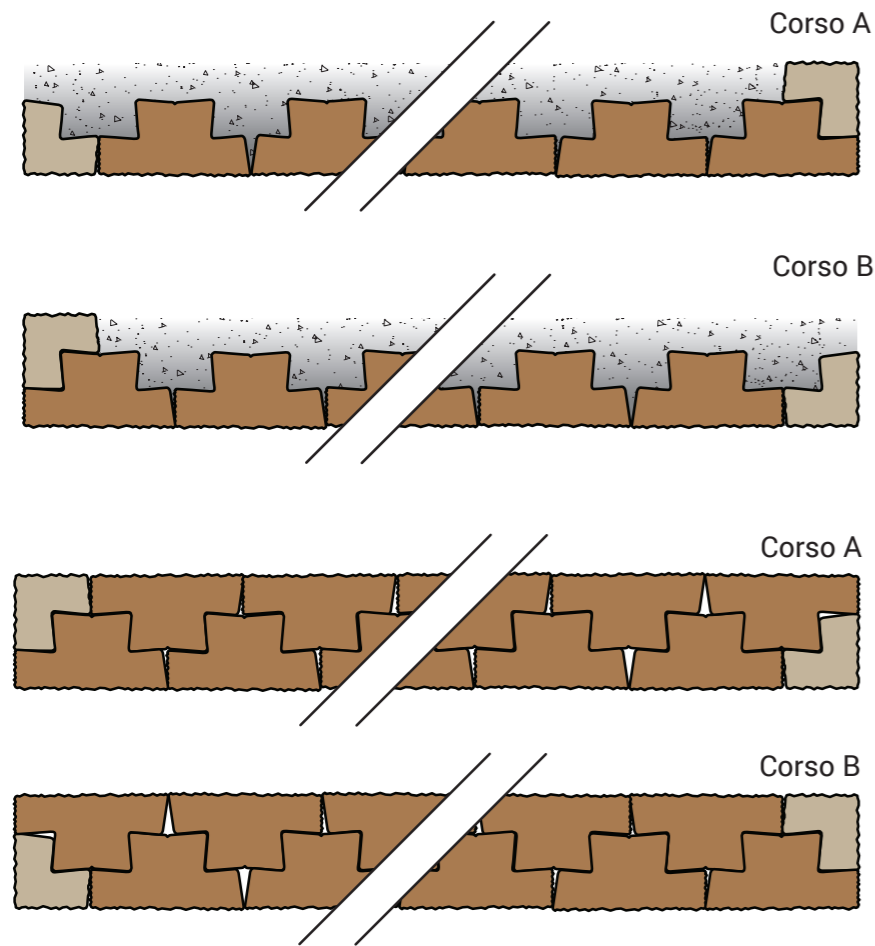


La finitura CRUNCH® (splittata e anticata) dona a TANGO® un aspetto naturale: gli spigoli smussati e la superficie irregolare conferiscono alle murature un aspetto tradizionale ed elegante. Lo stile della finitura CRUNCH® è la sintesi perfetta tra antico e moderno: ripropone la bellezza dei muri a secco in chiave contemporanea.

TANGO®

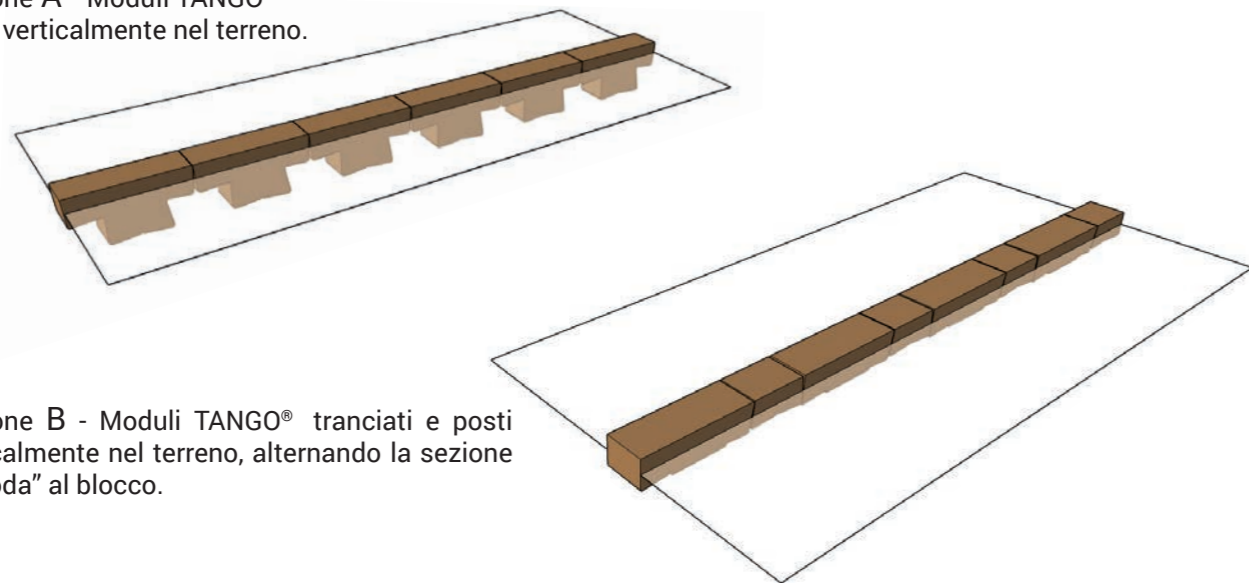
Posa semplice e veloce

Realizzazione di muri con TANGO®: alternare il corso dei blocchi mentre si innalzano le murature, come da disegni (A, B, A, B)



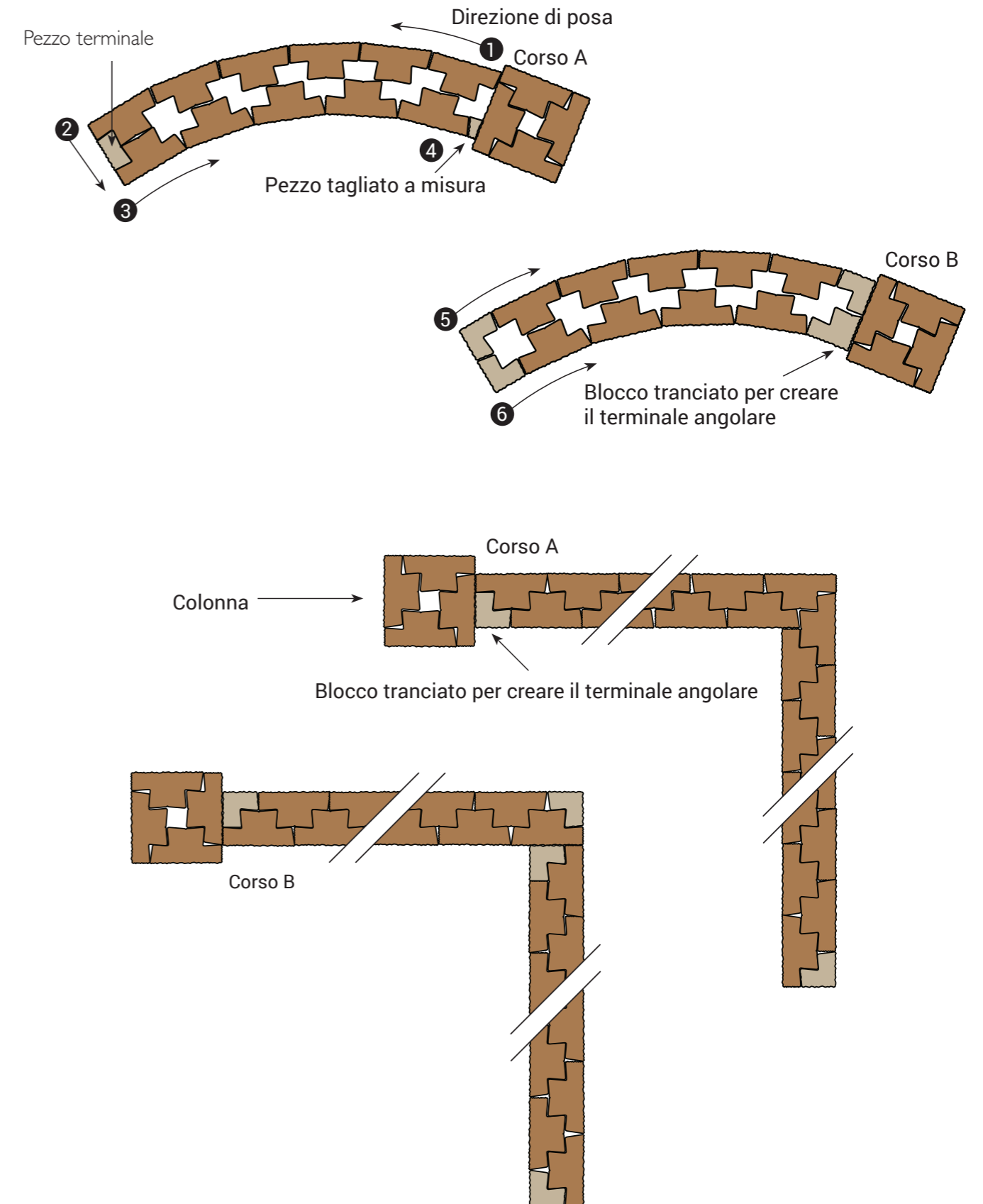
Creazione di bordure

Opzione A - Moduli TANGO® posti verticalmente nel terreno.



Opzione B - Moduli TANGO® tranciati e posti verticalmente nel terreno, alternando la sezione di "coda" al blocco.

Muri angolari e muri curvi: la grande versatilità di TANGO® permette di creare qualsiasi tipo di muro con estrema semplicità e rapidità.





PER LE CASE E LE PIAZZE PIÙ BELLE D'ITALIA

Ferrari BK S.r.l.

Sede centrale e produttiva: Via Santa Caterina, 7 - 37023 Lugo di Grezzana (VR) Tel.: +39 045 8801066 - Fax: +39 045 8801633

Showroom Nord Ovest: Via 4 Novembre - St. prov. 206 27023 Cassolnovo (PV) Tel.: +39 0381 929035 - Fax: +39 0381 911595

Showroom Emilia: Via Cà Bruciata, 22 - 40060 Toscanella di Dozza (BO) Telefono: +39 045 8819573

Showroom Alessandria: Via Giordano Bruno, 53/55 - 15121 Alessandria (AL) Presso il complesso PANIATE. Tel.: +39 0131 23 32 27

info@ferraribk.it - www.ferraribk.it

