



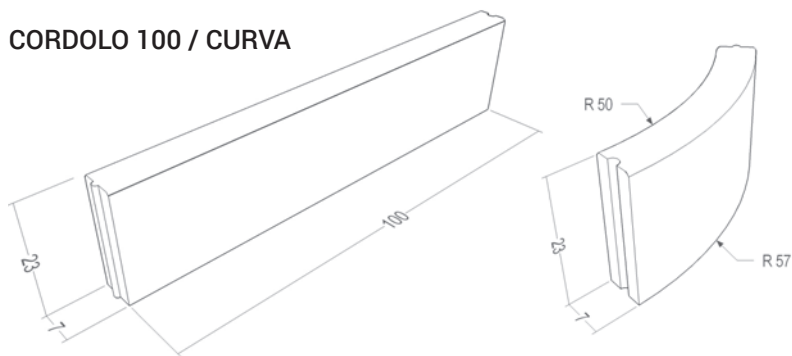
LINEA  
**CORDOLI E ACCESSORI**

# CORDOLI

ACCESSORI / PAVIMENTAZIONI

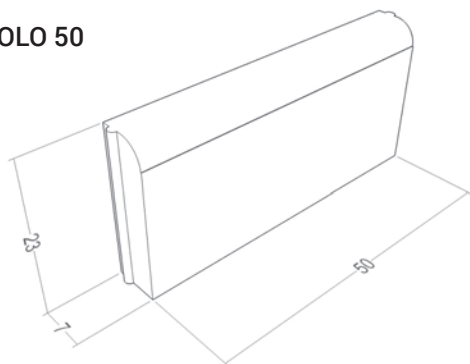
Scopri tutte le possibilità dei cordoli Ferrari BK: dal giardino alle opere di urbanizzazione.

## CORDOLO 100 / CURVA



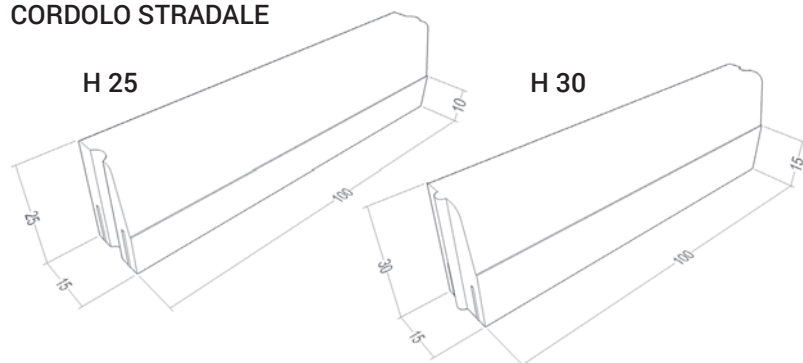
destinazione d'uso: **cordone di contenimento**  
metodo d'incastro: **giunto maschio/femmina**  
assorbimento medio d'acqua per immersione:  
**≤ 6% (Classe 2 Marcatura B)**  
resistenza caratteristica a flessione: **≥ 3,5 Mpa**  
resistenza abrasione: **≤ 23 mm (Classe 3 - Marcatura H)**  
resistenza allo scivolamento: **soddisfacente**  
resistenza al gelo con sali antigelo:  
**perdita massa ≤ 1 kg/m<sup>2</sup> (Classe 3 - Marcatura D)**

## CORDOLO 50



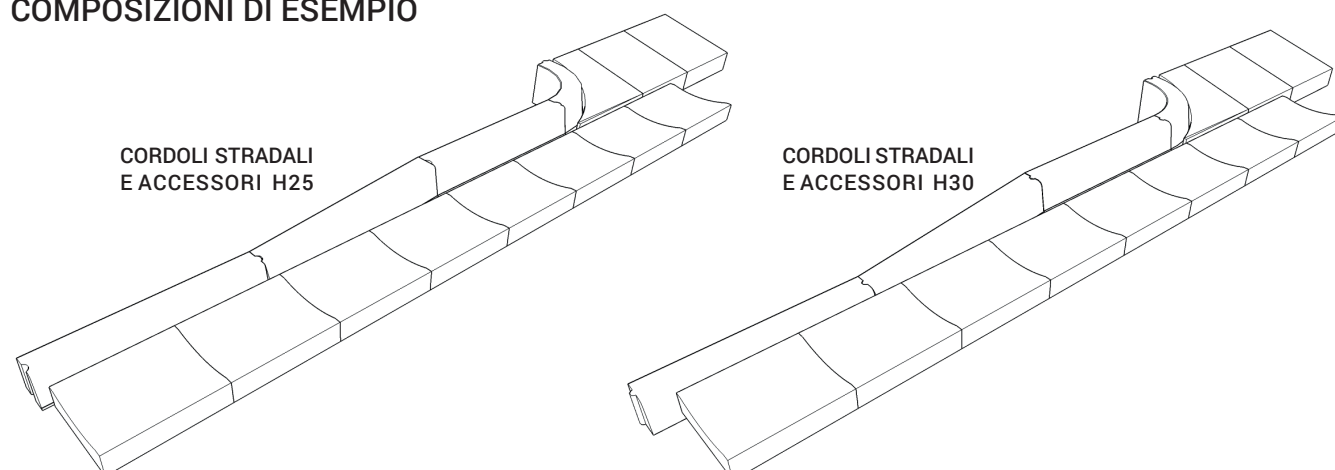
destinazione d'uso: **cordone di contenimento**  
metodo d'incastro: **giunto maschio/femmina**  
assorbimento medio d'acqua per immersione:  
**≤ 6% (Classe 2 Marcatura B)**  
resistenza caratteristica a flessione: **≥ 3,5 Mpa**  
resistenza abrasione: **≤ 23 mm (Classe 3 - Marcatura H)**  
resistenza allo scivolamento: **soddisfacente**  
resistenza al gelo con sali antigelo:  
**perdita massa ≤ 1 kg/m<sup>2</sup> (Classe 3 - Marcatura D)**

## CORDOLO STRADALE



destinazione d'uso: **cordone per marciapiedi**  
metodo d'incastro: **giunto maschio/femmina**  
assorbimento medio d'acqua per immersione:  
**≤ 6% (Classe 2 Marcatura B)**  
resistenza caratteristica a flessione: **≥ 3,5 Mpa**  
resistenza abrasione: **≤ 23 mm (Classe 3 - Marcatura H)**  
resistenza allo scivolamento: **soddisfacente**  
resistenza al gelo con sali antigelo:  
**perdita massa ≤ 1 kg/m<sup>2</sup> (Classe 3 - Marcatura D)**

## COMPOSIZIONI DI ESEMPIO



# CORDOLI

ACCESSORI / PAVIMENTAZIONI

## Colori e finiture



colori: Grigio / Mattone / Testa di Moro / Rosso / Misto  
finitura: Quarzo



colori: Testa di Moro / Bianco  
finitura: Quarzo



colori: Brunito / Serizzo  
finitura: Granitica



colori: Testa di Moro / Grigio / Bianco  
finitura: Quarzo



colori: Brunito / Serizzo / Grigio  
finitura: Granitica

[www.ferraribk.it/cordoli](http://www.ferraribk.it/cordoli)

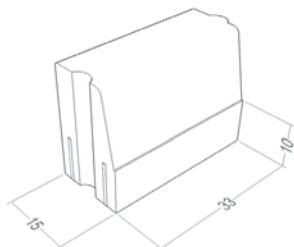
Utilizza il Qr-code per accedere alla documentazione completa.



# CORDOLI

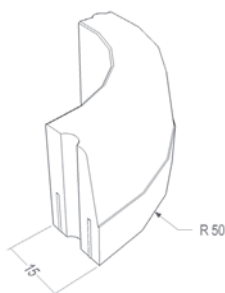
ACCESSORI / PAVIMENTAZIONI

## ACCESSORI CORDOLI STRADALI DISPONIBILI NELLE ALTEZZE H25 - H30



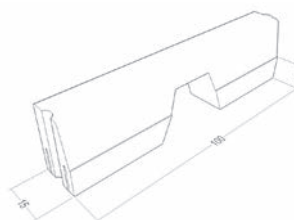
### MODULO 33

destinazione d'uso:  
cordonate per marciapiedi.



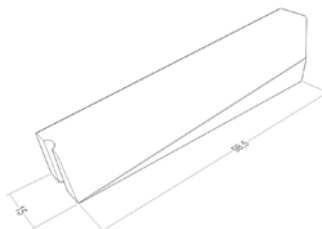
### CURVA 12/15

destinazione d'uso:  
cordonate per marciapiedi.



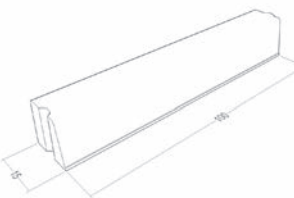
### BOCCA DI LUPO

destinazione d'uso:  
raccolta acque meteoriche.



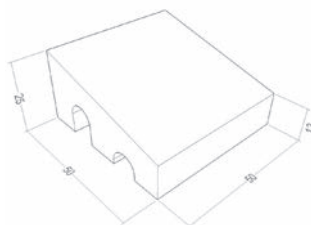
### RACCORDO PASSAGGIO PEDONALE

destinazione d'uso:  
formazione di inviti per accessi.



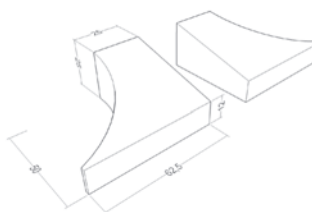
### RIBASSATO DA 100

destinazione d'uso:  
accessi pedonali.



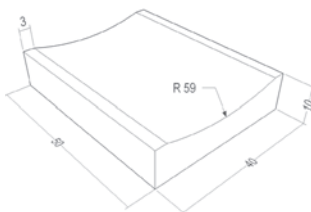
### PASSO CARRAIO

destinazione d'uso:  
rampe per accessi carrabili.



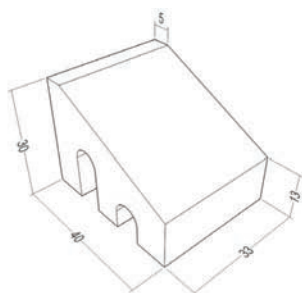
### TERMINALI CARRAIO

destinazione d'uso:  
raccordi tra cordolo e accesso  
carr aio.



### CUNETTA

destinazione d'uso:  
raccolta acque meteoriche.

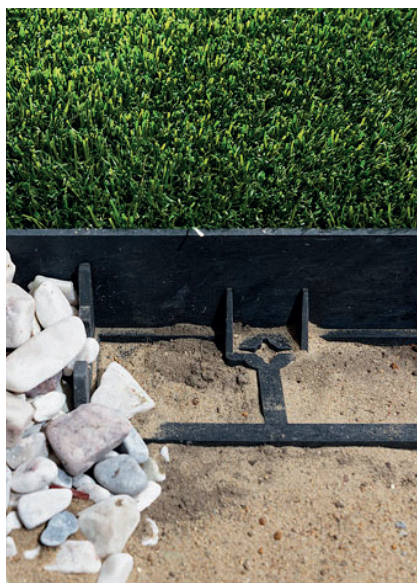


### ELEMENTO ROTONDA

destinazione d'uso:  
formazione rotonde stradali.

# GEOBORDO

ACCESSORI / PAVIMENTAZIONI



Materiale:  
**100% plastica riciclata**

Disponibile in due altezze:

**H 45mm**  
per le lastre a basso spessore

**H 78mm**  
per pavimentazioni auto-bloccanti

Accessori per il fissaggio:  
**Chiodi in plastica**  
**Chiodi in ferro**

**GeoBordo è il prodotto ideale per il contenimento di pavimentazioni in lastre di calcestruzzo.** Agevola il contenimento, le pacciamature e la formazione di aiuole. La sua messa in opera è semplice ed immediata, non richiede attrezzature costose ed è l'ideale per il fai da te.



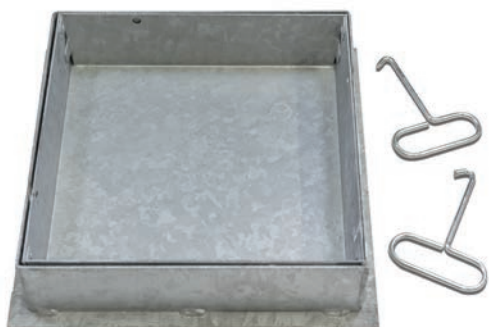
[www.ferraribk.it/geobordo](http://www.ferraribk.it/geobordo)

Utilizza il Qr-code per accedere alla documentazione completa.



# SIGILLI E CHIUSINI

ACCESSORI / PAVIMENTAZIONI



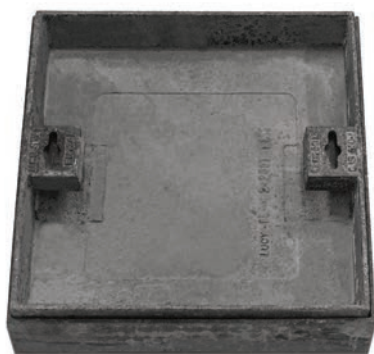
## SIGILLI PORTA PAVÈ CON TELAIO IN ACCIAIO ZINCATO

CODICE	2586	2588	2589	2590	2591	2592
MIS. INTERNA	29 x 29 x h 5	28 x 28 x h 8	38 x 38 x h 8	48 x 48 x h 8	58 x 58 x h 8	68 x 68 x h 8
MIS. ESTERNA	33 x 33	36 x 36	46 x 46	56 x 56	66 x 66	76 x 76



## CADITOIE PEDONALI IN ACCIAIO ZINCATO CON TELAIO

CODICE	2566	2567	2568
MIS. INTERNA	30 x 30 x h 3	35 x 35 x h 3	45 x 45 x h 3
MIS. ESTERNA	/	/	/



## SIGILLI PORTA PAVÈ CON TELAIO IN GHISA SFEROIDALE SENZA ALETTA PERIMETRALE - CLASSE C250

CODICE	2602	2603	2604	2605
MIS. INTERNA	30,2 x 30,2	40 x 40	50 x 50	60 x 60
MIS. ESTERNA	40 x 40 x h 9	50 x 50 x h 9	60 x 60 x h 9	70 x 70 x h 9



## CADITOIE CARRABILI IN GHISA SFEROIDALE CON TELAIO

CODICE	2754	2731	2630	2733	2739
FORMA	concava	concava	nido d'ape	concava	concava
MIS. INTERNA	30 x 30	40 x 40	38 x 38	49 x 49	59 x 59
H GRIGLIA	h 4	h 5	h 4,5	h 6	h 6
MIS. ESTERNE	39 x 39	49 x 49	47 x 47	59 x 59	69 x 69
H ESTERNA	h 4,5	h 6	h 5,5	h 6,5	h 7
PESO KG	13	20	35	32	45

# SIGILLI E CHIUSINI

ACCESSORI / PAVIMENTAZIONI



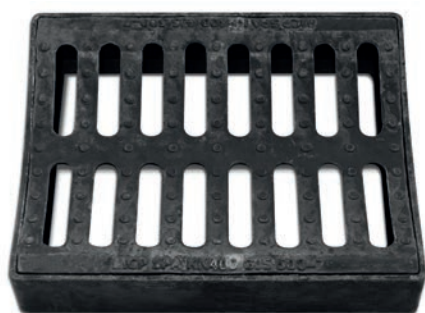
## CHIUSINI CARRABILI IN GHISA SFEROIDALE CON TELAIO

CODICE	2727	2728	2734	2738
MIS. COPERCHIO	30 x 30 x h 3,5	39 x 39 x h 4	49 x 49 x h 4,5	59 x 59 x h 5
MIS. ESTERN	39 x 39 x h 4	49 x 49 x h 4,5	59 x 59 x h 5	69 x 69 x h 5,5
PESO KG	12	21	30	40



## CHIUSINI CARRABILI IN GHISA SFEROIDALE CON TELAIO SENZA ALETTA PERIMETRALE - CLASSE C250

CODICE	2747	2748
MIS. COPERCHIO	40 x 40 x h 8	50 x 50 x h 8
MIS. ESTERN	46,2 x 46,2 x h 8	56 x 56 x h 8
PESO KG	35	45



## CADITOIE IN GHISA PER CUNETTA CLASSE D 400

CODICE	2753
MIS. INTERNA	38 x 48 x h 9
MIS. ESTERNA	40 x 50 x h 10
PESO KG	37

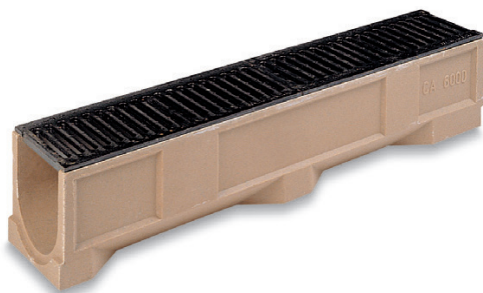
[www.ferraribk.it/sigilli-e-chiusini](http://www.ferraribk.it/sigilli-e-chiusini)

Utilizza il Qr-code per accedere alla documentazione completa.



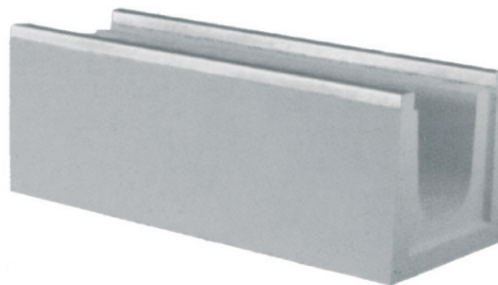
# CANALINE

ACCESSORI / PAVIMENTAZIONI



## Canaletta polimerica per pavimentazioni

- CA 1000 - mis. interna: 10xh8 cm  
mis. esterne: 12x100xh10 cm
- CA 6000 - mis. interna: 15xh17 cm  
mis. esterne: 19x100xh19,5 cm
- CA 8000 - mis. interna: 20xh22 cm  
mis. esterne: 24x100xh24 cm



## Canaletta in cemento per pavimentazioni

- Mis. interna: 10xh13 cm - mis. esterne: 20x100xh8 cm
- Mis. interna: 15xh15 cm - mis. esterne: 25x100xh23 cm
- Mis. interna: 20xh22+3,5 cm - mis. esterne: 33x100xh31 cm

[www.ferraribk.it/canaline](http://www.ferraribk.it/canaline)

Utilizza il Qr-code per accedere alla documentazione completa.



# GEOTESSILE

ACCESSORI / PAVIMENTAZIONI

## 6G PERFORMANCE

**Alta permeabilità, specifico per le pavimentazioni FILTRANTI / DRENANTI.**

Materia prima: PP (Polipropilene)  
Peso unitario:  $\geq 90$  g/m<sup>2</sup>  
(UNI EN ISO 9864)

Resistenza ultima a rottura:  
Longitudinale:  $\geq 20$  kN/m  
Trasversale:  $\geq 16$  kN/m  
(UNI EN ISO 10319)

Allungamento alla tensione nominale:  
Longitudinale:  $13\% \pm 3\%$   
Trasversale:  $12\% \pm 3\%$   
(UNI EN ISO 10319)

Resistenza al punzonamento - CBR: 3 kN  
Tolleranza: - 0,5 kN  
(UNI EN ISO 12236)

Permeabilità all'acqua:  $12 \times 10^{-3}$  m/s  
Tolleranza: -  $4 \times 10^{-3}$  m/s

Diametro di filtrazione: 200  $\mu$ m  
Tolleranza:  $\pm 60$   $\mu$ m  
(UNI EN ISO 12956)

## GEOFILTRA 520

**Geotessuto standard, prestazioni elevate.**

Materia prima: PE (Polietilene)  
Peso unitario:  $\pm 120$  g/m<sup>2</sup>  
(UNI EN ISO 9864)

Resistenza ultima a rottura:  
Longitudinale:  $\geq 26$  kN/m  
Trasversale:  $\geq 25$  kN/m  
(UNI EN ISO 10319)

Allungamento alla tensione nominale:  
Longitudinale:  $\leq 30\%$   
Trasversale:  $\leq 25\%$   
(UNI EN ISO 10319)

Permeabilità all'acqua:  $250 \times 10^{-3}$  m/s  
Tolleranza:  $50 \times 10^{-3}$  m/s  
(UNI EN ISO 11058)

Diametro di filtrazione: 450  $\mu$ m  
Tolleranza:  $\pm 60$   $\mu$ m  
(UNI EN ISO 12956)



[www.ferraribk.it/geotessile](http://www.ferraribk.it/geotessile)

Utilizza il Qr-code per accedere alla documentazione completa.







**Prodotti per la pulizia e manutenzione delle pavimentazioni per esterni.**

Per rendere più belli gli esterni della tua abitazione e della tua azienda, **Ferrari BK** ha pensato ad una linea di **prodotti specifici per restituire ai pavimenti in castruzzo il loro originario splendore.**

Rimuovere macchie ed efflorescenze, proteggere e ravvivare il colore ora è semplice e veloce, grazie alle **soluzioni dedicate alla cura e bellezza delle pavimentazioni by Ferrari BK.**

**Ci prendiamo cura del tuo pavimento!**

Scopri i prodotti di pulizia e protezione

***ferraribkstore.it***



# SABBIE SIGILLANTI PER FUGATURA

ACCESSORI / PAVIMENTAZIONI



## BK SEAL

È la **sabbia bicomponente** che viene miscelata in cantiere e posata, con gli stessi metodi di una fuga cementizia, entro fughe di spessore 3÷25mm.

La posa in opera è veloce e, a lavoro ultimato, consente di ottenere fughe con elevata resistenza a trazione, compressione, gelo/disgelo.

**BK SEAL non macchia la pavimentazione, la preserva dalla crescita di erbacce indesiderate e previene i fenomeni di dilavamento.**

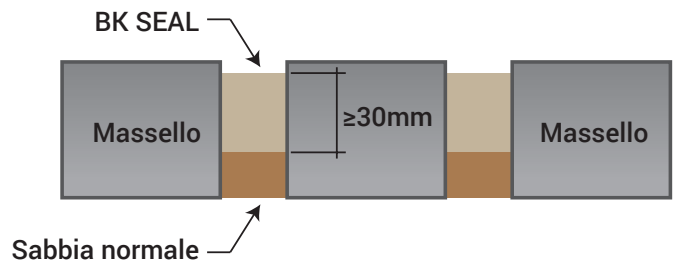
*Disponibile in due colori: grigio e beige.*

## INDICAZIONI DI POSA

- Non utilizzare i pezzi di BK SEAL risultati dalla pulizia finale per sigillare altre fughe.
- Dare idonea pendenza alla pavimentazione al fine della raccolta delle acque meteoriche ( $\geq 2\%$ ).
- In caso di contatto con gli occhi o la pelle lavare bene con acqua.
- È fondamentale che almeno 30mm dell'altezza del giunto venga riempito con la sabbia bi-componente BK SEAL. La prima parte del giunto viene in genere riempita con sabbia normale essiccata (applicata con il metodo del "primo spolvero").

[www.ferraribk.it/bkseal](http://www.ferraribk.it/bkseal)

Utilizza il Qr-code per accedere alla documentazione completa.



## SandBLOCK®

**Sabbia monocomponente** da stendere a secco e bagnare a fine stesura. **Preserva la pavimentazione dalla crescita delle erbacce** indesiderate, resiste all'azione del gelo e disgelo, sopporta trazioni e compressioni, e non macchia la superficie dei masselli. *Disponibile in due colori: grigio e beige.*

## INDICAZIONI DI POSA

- Posare la pavimentazione
- A pavimentazione completamente asciutta stendere un primo spolvero di normale sabbia essiccata. Rimuovere gli eccessi utilizzando una scopa a setole rigide.
- Vibrocompattare la pavimentazione (utilizzare un tappetino in gomma di protezione)
- Verificare che siano rimasti almeno 3cm di spessore di fuga liberi. In caso contrario vibrocompattare nuovamente.
- Stendere SandBLOCK, intasando molto bene le fughe con una scopa a setole rigide.
- Spazzare via l'eccesso di SandBLOCK assicurandosi che non ne rimanga sulla superficie del pavimento (utilizzare una scopa a setole rigide ed un soffiatore).
- Annaffiare "a pioggia" il pavimento, per circa 15 secondi in ogni sua parte.
- Dopo circa 10 minuti, innaffiare nuovamente, verificando che non vi siano fughe vuote e residui di sabbia in superficie.
- Rimuovere eventuali residui con acqua e/o soffiatore.
- Attendere almeno 4 ore dall'applicazione di SandBLOCK prima di utilizzare la pavimentazione.

[www.ferraribk.it/sandblock](http://www.ferraribk.it/sandblock)

Utilizza il Qr-code per accedere alla documentazione completa.



# SABBIA PER FUGATURA

ACCESSORI / PAVIMENTAZIONI



## SABBIA ESSICATA

Sabbia silicea, lavata, ciclonata, vagliata, essiccata e selezionata adatta per il riempimento delle fughe delle pavimentazioni autobloccanti. Le sue particolari caratteristiche permettono di saturare con facilità i giunti, velocizzando la posa in opera ed ottenendo una efficace autobloccanza.

*Disponibile in due colori: grigio e beige.*

[www.ferraribk.it/sabbiaessicata](http://www.ferraribk.it/sabbiaessicata)

Utilizza il Qr-code per accedere alla documentazione completa.



**Ferrari BK**

Via S. Caterina, 7 - 37023 Lugo di Grezzana (Verona)  
Telefono: +39 045 880 10 66 - Fax: +39 045 880 16 33

[info@ferraribk.it](mailto:info@ferraribk.it) - [www.ferraribk.it](http://www.ferraribk.it)