

CARATTERISTICHE GENERALI

SPESORE	10 cm		
PESO PAVIMENTAZIONE	±220 kg/m ²		
GEOMETRIA (cm)	8 ARCHI / 1 ANGOLARE / 3 CUBETTI		
FABBISOGNO	ARCHI	ANGOLARI	CUBETTI
	/	±10.1 pz/ml	±0.01 mq/ml
DENSITA' IMPASTO	≥2200 kg/m ³		
PERCENTUALE FORATURA	12%		
CAPACITA' DRENANTE SPERIMENTALE (Cdre)	100% (*)		
COEFFICIENTE DI DEFLUSSO (ψ)	0.00 (**)		

(*) Fonte: Manuale Assobeton Drenanti – Volume 3 - Linee guida per la determinazione della capacità drenante delle pavimentazioni modulari in calcestruzzo (Ed. Ottobre 2011)
 (**) Per eventi di forte intensità (200mm/h durata 10'), media intensità (100mm/h durata 20') e debole intensità (20mm/h durata 24h accumulo 480mm/gg). La piovosità media nazionale è 50÷200mm/gg. (Rif. report RT009_18).

CARATTERISTICHE TECNICHE (UNI EN 1338)

RESISTENZA TRAZIONE INDIRECTA PER TAGLIO	≥3.6 MPa
CARICO ROTTURA	≥250 N/mm
RESISTENZA SCIVOLAMENTO	SODDISFACENTE
RESISTENZA ABRASIONE	Li ≤ 20mm (4-I)
ASSORBIMENTO ACQUA	Wa ≤ 6% (2-B)
RESISTENZA GELO/DISGELO	L ≤ 1 kg/m ² (3-D)

ALTRE CARATTERISTICHE TECNICHE

RESISTENZA SCIVOLAMENTO B.C.R.A.	μ≥0.74 (Attrito eccellente)
RESISTENZA SCIVOLAMENTO DIN 51097	A+B+C
RESISTENZA GELO/DISGELO	DM30 <600g/mq - ALTA RESISTENZA (NORMA SIA 162/1 - PROVA n°9)
EMISSIONE DI AMIANTO	NESSUN CONTENUTO
SOLAR REFLECTANCE INDEX	SRI≥29% (COLORI SOLAR+)
CONTENUTO MATERIA RICICLATA	≥5% (UNI EN ISO 14021:2016)

COLORI / FINITURE / IMBALLO

FINITURE	QUARZOPORFIDO		
COLORI	BIANCO / NERO / TESTA DI MORO		
TIPO IMBALLO	PALLETS		
QUANTITA' IMBALLO	ARCHI 6.67 m ²	ANGOLARI 47.5 ml (480 pz)	CUBETTI 7.22 m ²
PESO IMBALLO	±1.40 ton	±0.79 ton	±1.48 ton

CERTIFICAZIONI & PRESTAZIONI



Distanziali Einstein®



Antidrucciolo



Traffico pesante continuo



Resistente al gelo/disgelo



Resistente all'abrasione



Finitura Antismog Blue City® (su richiesta)

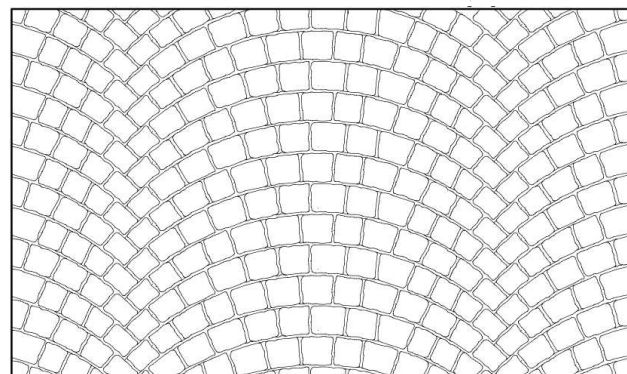
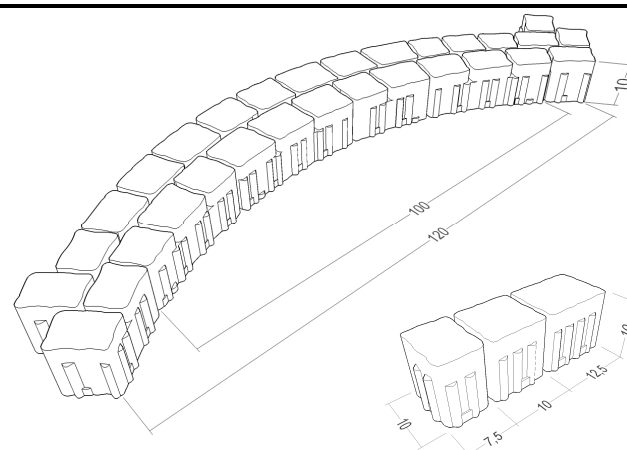


Alta riflettanza solare

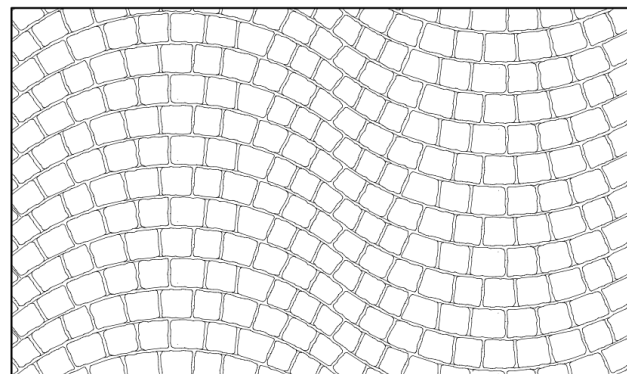


Prestazioni ECO

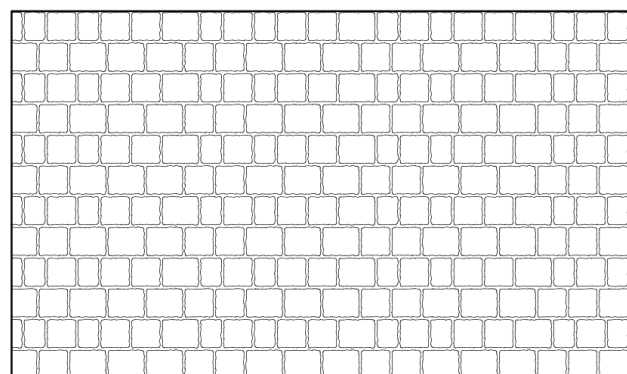
VISTA ELEMENTI & POSA IN OPERA



Posa "Archi Contrapposti"
 "Archi" raccordati con "Angolari"



Posa "Archi Alternati"
 "Archi" posati a direzione alternata



Posa "A Correre"
 "Cubetti" posati allineati

Richiedi gli schemi di posa in opera a ufficiotecnico@ferraribk.it