

MATTONCINO 4,5

CARATTERISTICHE GENERALI

SPESORE	4.5 cm
PESO PAVIMENTAZIONE	±100 kg/m ²
GEOMETRIA	10x20 cm
FABBISOGNO	50 pz/m ²
DENSITA' IMPASTO	≥2200 kg/m ³

CARATTERISTICHE TECNICHE (UNI EN 1339)

RESISTENZA FLESSIONE	CLASSE 2 - MARCATURA T (≥4 Mpa)
CARICO ROTTURA	CLASSE 45 - MARCATURA 4 (≥4.5 kN)
RESISTENZA SCIVOLAMENTO	SODDISFACENTE
RESISTENZA ABRASIONE	CLASSE 4 - MARCATURA I Li ≤ 20mm
ASSORBIMENTO ACQUA	CLASSE 2 - MARCATURA B Wa ≤ 6%
RESISTENZA GELO/DISGELO	CLASSE 3 - MARCATURA D L ≤ 1 kg/m ²

ALTRE CARATTERISTICHE TECNICHE

RESISTENZA SCIVOLAMENTO B.C.R.A.	μ≥0.74 (Attrito eccellente)
RESISTENZA GELO/DISGELO	DM30 <600g/mq - ALTA RESISTENZA (NORMA SIA 162/1 - PROVA n°9)
EMISSIONE DI AMIANTO	NESSUN CONTENUTO
SOLAR REFLECTANCE INDEX	SRI≥29% (COLORI SOLAR+)

COLORI / FINITURE / IMBALLO

FINITURE	QUARZOPORFIDO
COLORI	GRIGIO / MATTONE / MISTO / NERO / ROSSO
TIPO IMBALLO	PALLETS
QUANTITA' IMBALLO	15.12 m ²
PESO IMBALLO	±1.45 ton

CERTIFICAZIONI & PRESTAZIONI

CE UNI EN 1339



Pedonale



Antisdruciolò



Resistente all'abrasione



Resistente al gelo/disgelo

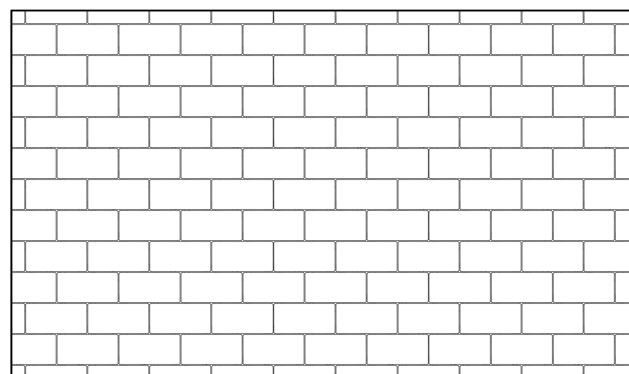
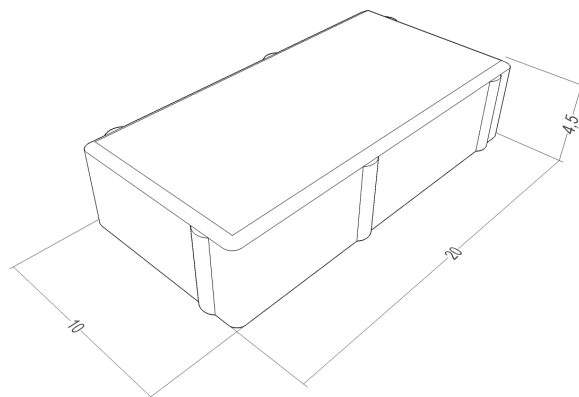


Alta riflettanza solare

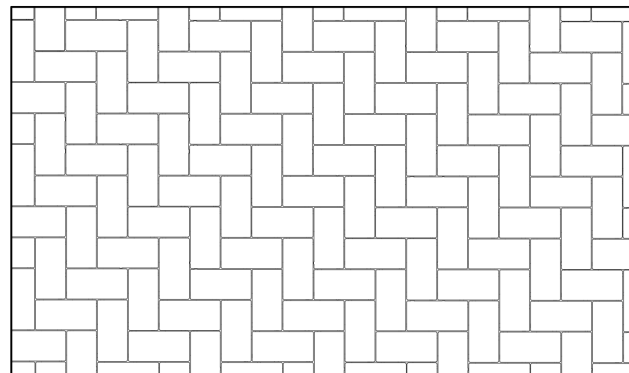


Finitura Antismog Blue City®
(su richiesta)

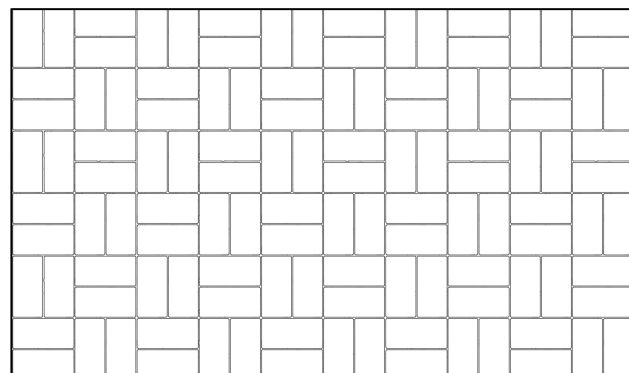
VISTA ELEMENTI & POSA IN OPERA



Posa "A Correre"



Posa "A Testate Piane"



Posa "A Scacchiera"