

CARATTERISTICHE GENERALI

SPESSORE	6,5 cm
PESO PAVIMENTAZIONE	±145 kg/m ²
GEOMETRIA (cm)	11.5x23 – 23x23 – 34.5x23 – 46x23
FABBISOGNO (±pz/m ²)	11.5x23=n°3.78 - 23x23=n°3.78 34.5x23=n°3.78 - 46x23=n°3.78
N° PEZZI/PIANO	11.5x23=n°4 - 23x23=n°4 34.5x23=n°4 - 46x23=n°4
DENSITA' IMPASTO	≥2250 kg/m ³

CARATTERISTICHE TECNICHE (UNI EN 1339)

RESISTENZA FLESSIONE	CLASSE 2 - MARCATURA T (≥4 Mpa)
CARICO ROTTURA	CLASSE 70 - MARCATURA 7 (≥7 kN)
RESISTENZA SCIVOLAMENTO	≥60
RESISTENZA ABRASIONE	CLASSE 4 - MARCATURA I Li ≤ 20mm
ASSORBIMENTO ACQUA	CLASSE 2 - MARCATURA B Wa ≤ 6%
RESISTENZA GELO/DISGELO	CLASSE 3 - MARCATURA D L ≤ 1 kg/m ²

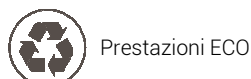
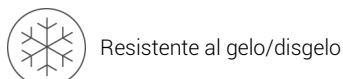
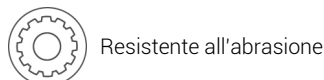
ALTRE CARATTERISTICHE TECNICHE

RESISTENZA SCIVOLAMENTO B.C.R.A.	μ≥0.74 (Attrito eccellente)
RESISTENZA SCIVOLAMENTO DIN 51097	A+B+C
RESISTENZA GELO/DISGELO	DM30 <600g/mq - ALTA RESISTENZA (NORMA SIA 162/1 - PROVA n°9)
EMISSIONE DI AMIANTO	NESSUN CONTENUTO
SOLAR REFLECTANCE INDEX	SRI≥29% (COLORI SOLAR+)
CONTENUTO MATERIA RICICLATA	≥5% (UNI EN ISO 14021:2016)

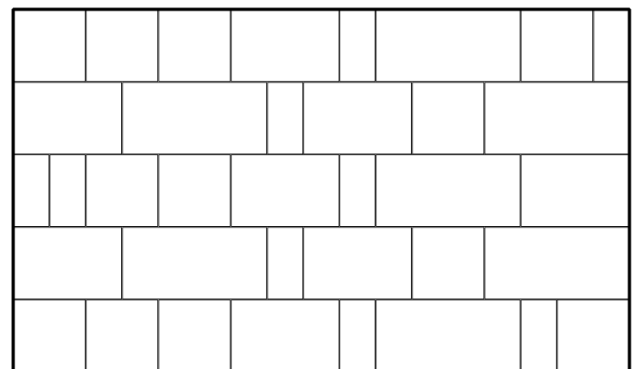
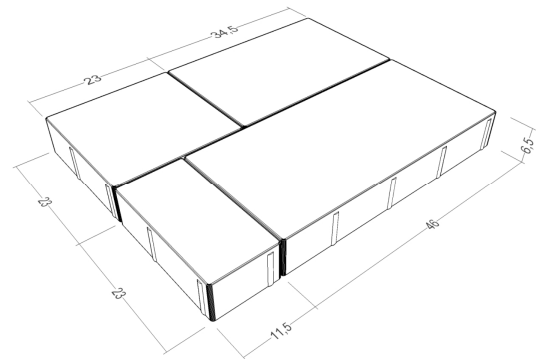
COLORI / FINITURE / IMBALLO

FINITURE	QUARZOPORFIDO
COLORI	GIALLO ARGENTO / GRIGIO FUMO / RAMATO
TIPO IMBALLO	PALLETS
QUANTITA' IMBALLO	10.43 mq
PESO IMBALLO	±1.50 ton

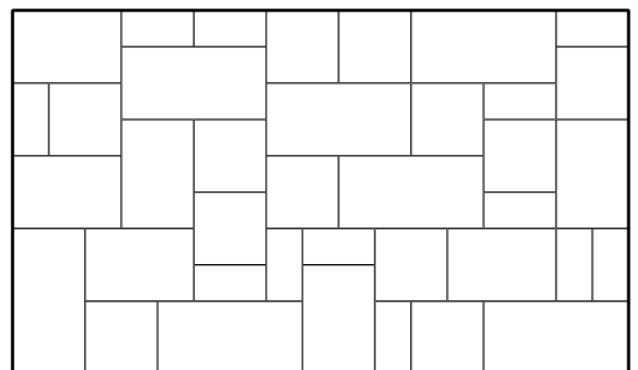
CERTIFICAZIONI & PRESTAZIONI



VISTA ELEMENTI & POSA IN OPERA



Posa "A Correre"
Posa allineata (lato comune da 23cm)



Posa "Alla Romanica"
Posa "casuale" (combinando i vari formati)