

## CARATTERISTICHE GENERALI

|                     |                         |
|---------------------|-------------------------|
| SPESORE             | 6 cm                    |
| PESO PAVIMENTAZIONE | ±135 kg/m <sup>2</sup>  |
| GEOMETRIA           | 7.5x22.5 cm             |
| FABBISOGNO          | ±59 pz/m <sup>2</sup>   |
| DENSITA' IMPASTO    | ≥2200 kg/m <sup>3</sup> |

## CARATTERISTICHE TECNICHE (UNI EN 1338)

|  |   |
|--|---|
| RESISTENZA TRAZIONE INDIRETTA PER TAGLIO | ≥3.6 MPa  |
| CARICO ROTTURA                           | ≥250 N/mm   |
| RESISTENZA SCIVOLAMENTO                  | SODDISFACENTE                                     |
| RESISTENZA ABRASIONE                     | CLASSE 4 – MARCATURA I<br>Li ≤ 20mm               |
| ASSORBIMENTO ACQUA                       | CLASSE 2 – MARCATURA B<br>Wa ≤ 6%                 |
| RESISTENZA GELO/DISGELO                  | CLASSE 3 – MARCATURA D<br>L ≤ 1 kg/m <sup>2</sup> |

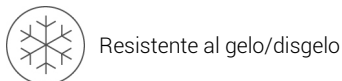
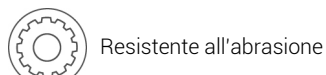
## ALTRE CARATTERISTICHE TECNICHE

|                                  |  |
|----------------------------------|--|
| RESISTENZA SCIVOLAMENTO B.C.R.A. | μ≥0.74 (Attrito eccellente)                                      |
| RESISTENZA GELO/DISGELO          | DM30 <600g/mq - ALTA RESISTENZA<br>(NORMA SIA 162/1 - PROVA n°9) |
| EMISSIONE DI AMIANTO             | NESSUN CONTENUTO   |
| SOLAR REFLECTANCE INDEX          | SRI≥29% (COLORI SOLAR+)  |
| CONTENUTO MATERIA RICICLATA      | ≥5% (UNI EN ISO 14021:2016)                                      |

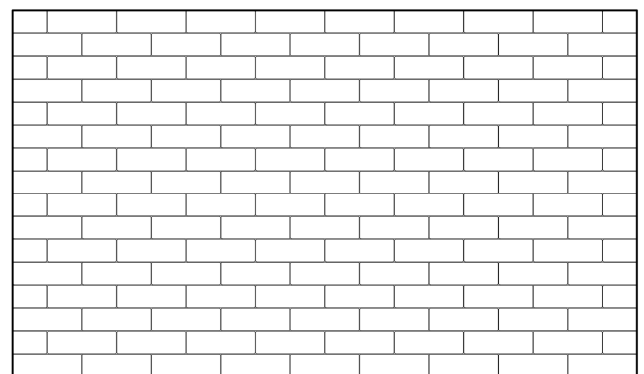
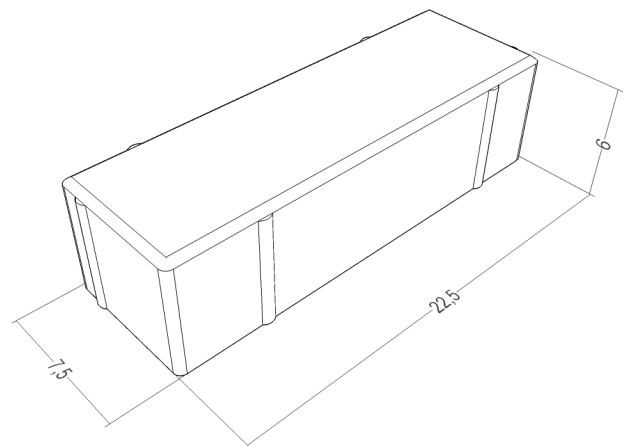
## COLORI / FINITURE / IMBALLO

|                   |                               |
|-------------------|-------------------------------|
| FINITURE          | QUARZOPORFIDO                 |
| COLORI            | MATTONE / MISTO / MISTO COTTO |
| TIPO IMBALLO      | PALLETS                       |
| QUANTITA' IMBALLO | 10.17 m <sup>2</sup>          |
| PESO IMBALLO      | ±1.34 ton                     |

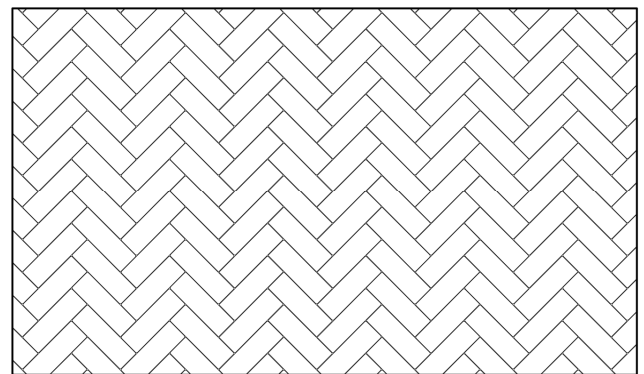
## CERTIFICAZIONI & PRESTAZIONI



## VISTA ELEMENTI & POSA IN OPERA



Posa "A Correre"



Posa "A Lisca di Pesce"