

TERMINALI CARRAI

CARATTERISTICHE GENERALI

DIMENSIONI (S x H x L)	50x62.5x12/25 cm
PESO	±132 kg/coppia
FABBISOGNO	2 pz/accesso
DENSITA' IMPASTO	≥2200 kg/m ³

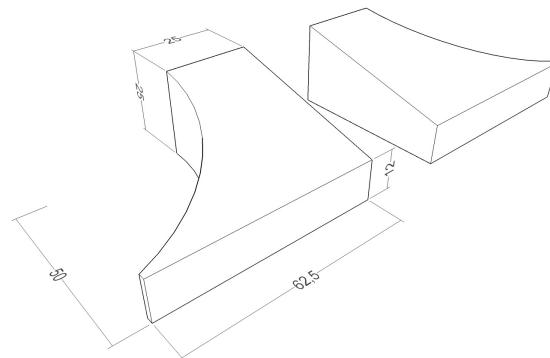
CARATTERISTICHE TECNICHE

RESISTENZA ALLO SCIVOLAMENTO	SODDISFACENTE
ASSORBIMENTO ACQUA PER IMMERSIONE	≤ 6%
TOLLERANZE DIMENSIONALI	ALTEZZA ±1% (≤10mm) PROFONDITA' ±3% (≤5mm) LUNGHEZZA ±3% (≤5mm)
SCOSTAMENTO PLANARITA'	5 mm/m
EMISSIONE DI AMIANTO	NESSUN CONTENUTO

COLORI / FINITURE / IMBALLO

FINITURE	LISCIA MONOSTRATO
COLORI	GRIGIO
TIPO IMBALLO	PALLETS
QUANTITA' IMBALLO	8 COPPIE (8 sx + 8 dx)
PESO IMBALLO	±1.06 ton

VISTA ELEMENTI & POSA IN OPERA



POSA IN OPERA

LA POSA AVVIENE APPOGGIANDO GLI ELEMENTI DIRETTAMENTE SU LETTO DI CALCESTRUZZO E, SE NECESSARIO, RINFIANCHI. VERIFICARE ATTENTAMENTE I LIVELLI DI POSA. RIFINIRE GLI SPAZI, EVENTUALMENTE PRESENTI TRA GLI ELEMENTI, MEDIANTE STUCCATURA CON MALTA CEMENTIZIA.