

# ELEMENTO ROTONDA

## CARATTERISTICHE GENERALI

DIMENSIONI (S x H x L)	40x33x13/30 cm
PESO	±59 kg/cad
FABBISOGNO	3 pz/ml
DENSITA' IMPASTO	≥2200 kg/m <sup>3</sup>

## CARATTERISTICHE TECNICHE

RESISTENZA ALLO SCIVOLAMENTO	SODDISFACENTE
ASSORBIMENTO ACQUA PER IMMERSIONE	≤ 6%

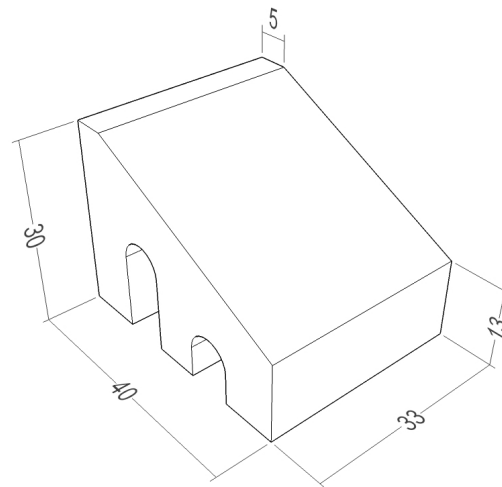
TOLLERANZE DIMENSIONALI	ALTEZZA ±1% (≤10mm) PROFONDITA' ±3% (≤5mm) LUNGHEZZA ±3% (≤5mm)
-------------------------	---

SCOSTAMENTO PLANARITA'	5 mm/m
EMISSIONE DI AMIANTO	NESSUN CONTENUTO

## COLORI / FINITURE / IMBALLO

FINITURE	LISCIA MONOSTRATO
COLORI	GRIGIO
TIPO IMBALLO	PALLETS
QUANTITA' IMBALLO	24 pz
PESO IMBALLO	±1.40 ton

## VISTA ELEMENTI & POSA IN OPERA



## POSA IN OPERA

LA POSA PUÒ AVVENIRE:

- A SECCO (POSANDO DIRETTAMENTE GLI ELEMENTI SULLA SUPERFICIE STRADALE);
- MEDIANTE ADESIVO SPECIALE POLIMERICO PER CALCESTRUZZO BK GLUE (NEL CASO DI FISSAGGIO DIRETTO AD UN LIVELLO DI BASE IN BOLLA);
- DIRETTAMENTE SU LETTO DI CALCESTRUZZO.

RIFINIRE GLI SPAZI EVENTUALMENTE PRESENTI TRA GLI ELEMENTI MEDIANTE STUCCATURA CON MALTA CEMENTIZIA.