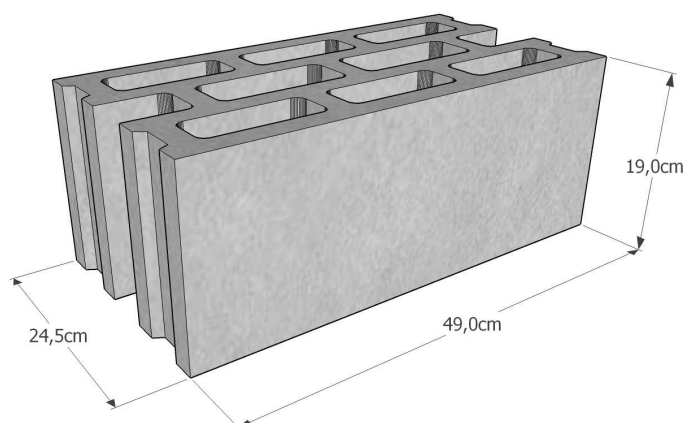
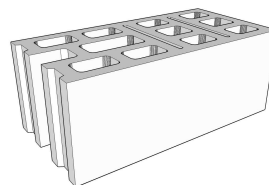


BK25P CEMENTO INTONACO

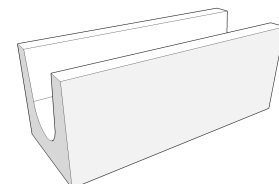


Pezzi speciali:



Elementi con una testata
piana e
divisibili a 1/2 e 3/4 (10%)

Accessori:



Blocco canaletta (correa)

CARATTERISTICHE IMPASTO:

Tipo	Cemento
Finitura	Intonaco
Massa volumica (kg/m ³)	2250 (±10%)

CARATTERISTICHE BLOCCO:

Categoria UNI EN 771/3	1
Dimensioni modulari (l-h-s)	50x20x25 cm
Dimensioni nominali (l-h-s)	49x19x24.5 cm
Peso elemento normale	±28 kg
Percentuale di foratura	45% (F4)
Classe tolleranza	D3
Categoria tolleranza	I
Calore specifico (UNI EN 1745)	1000 J/kgK
Conducibilità Equival.	$\lambda_{eq}=0.565$ W/mK
Res. caratt. a compress.	$f_{bk} \geq 5$ N/mm ² - $f'_{bk} \geq 1.5$ N/mm ²
Aderenza a taglio (UNI 998/2)	0.15 N/mm ²
Assorb. per capillarità	Da non lasciare esposto

CARATTERISTICHE PARETE:

Massa parete in opera	±310 kg/m ² (NON INTONACATA)
N° blocchi al mq	10
Conducibilità termica Equiv.	$\lambda_{eq}=0.564$ W/mK
Conduttanza termica	$C=2.302$ W/m ² K
Resistenza termica	$R=0.434$ m ² K/W
Trasmittanza termica (*)	$U=1.569$ W/m ² K
Permeab. vapore acqueo	=40/125 (tab. UNI EN 1745)
Fonoattenuazione (**)	$R_w=51.5$ dB
Resistenza fuoco	EI 180' (***) / REI 180' (****)
Reazione al fuoco	Euroclasse A1

(*) = Valore a secco. Parete intonacata (1.5cm per lato).

(**) = Secondo legge sperimentale della massa (parete intonacata)

(***) = Tabellare D.4.2 - DM 16/02/2007

(****) = Tabellare Circ. n°1968/08




CARATTERISTICHE IMBALLO:

Tipo	Pallet
Peso	±1120 kg
N° pezzi	40 (di cui ±8 speciali)

NORMATIVE DI RIFERIMENTO:

Norma di prodotto: UNI EN 771/3 • Resistenza meccanica: DM 17/01/2018 (NTC 2018) • Prestazioni termiche: DL 311/06 - UNI EN 1745 - UNI EN ISO 6946 - UNI 10351 - UNI 10355 • Resistenza al fuoco: DM 16/02/2007 - UNI EN 1363/1 - UNI EN 1364/1

COLORI DISPONIBILI:

Base grigia:  Grigio	Base bianca: 	Base cristallo: 
---	--	--

VOCE DI CAPITOLATO:

Blocco tipo Ferrari BK "BK 25P" in cemento da intonaco, ad alte prestazioni, prodotto con sistema di qualità certificato, in base alle disposizioni della normativa UNI EN 771-3 (blocco in categoria 1). Realizzato in calcestruzzo vibrocompresso, peso di ±28Kg/cad, massa volumica 2250Kg/mc (±10%), dimensioni modulari cm50x20x25 (l x h x s), dimensioni nominali cm49x19x24.5 (l x h x s), 4 pareti, classe di tolleranza D3, percentuale di foratura 45%, semipieni (secondo DM 17/01/2018), categoria di tolleranza I, n°10 elementi al mq, calore specifico 1000 J/kgK. Resistenza meccanica: resistenza caratteristica a compressione nella direzione verticale dei carichi $f_{bk} \geq 5$ N/mm² - nella direzione ortogonale ai carichi verticali $f'_{bk} \geq 1.5$ N/mm². Resistenza al fuoco: EI 180' (Tabella D.4.2 DM 16/02/2007) - REI 180' (Tabellare rif. circ. 1968/08). Prestazioni termiche del blocco: conducibilità $\lambda_{eq}=0.565$ W/mK. Prestazioni termiche della parete: resistenza termica $R=0.434$ m²K/W, trasmittanza termica a secco $U=1.569$ W/m²K (considerando 1.5+1.5cm di intonaco normale). Permeabilità al vapore acqueo 40/125 (tabellare UNI EN 1745). Prestazioni acustiche: fonoattenuazione $R_w=51.5$ dB (determinato con legge sperimentale della massa e considerando la parete intonacata). Fornitura del 20% di pezzi speciali (elementi con una testata piana e divisibili a 1/2 e 3/4).