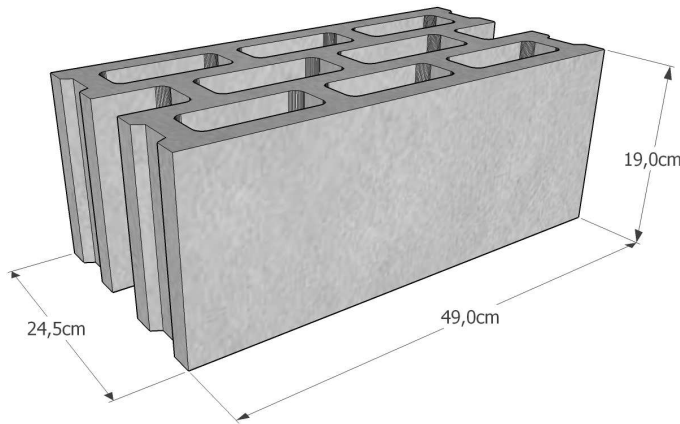
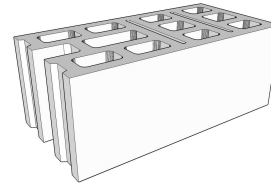


BK25P ARGILLA INTONACO

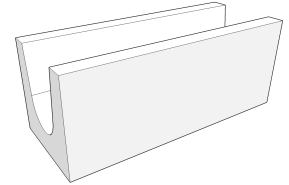


Pezzi speciali:



Elementi con una testata
piana e
divisibili a 1/2 e 3/4 (10%)

Accessori:



Blocco canaletta (correa)

CARATTERISTICHE IMPASTO:

Tipo	Argilla espansa
Finitura	Intonaco
Massa volumica (kg/m³)	1250÷1500 (±10%)

CARATTERISTICHE BLOCCO:

Categoria UNI EN 771/3	1
Dimensioni modulari (l-h-s)	50x20x25 cm
Dimensioni nominali (l-h-s)	49x19x24.5 cm
Peso elemento normale	±19 kg
Percentuale di foratura	45%
Classe tolleranza	D3
Categoria tolleranza	I
Calore specifico	1000 J/kgK (UNI EN 1745)
Conducibilità Equival.	$\lambda_{eq}=0.274$ W/mK
Res. caratt. a compress.	$fbk \geq 5$ N/mm ² - $f'bk \geq 1.5$ N/mm ²
Aderenza a taglio	0.15 N/mm ² (UNI 998/2)
Assorb. per capillarità	Da non lasciare esposto

CARATTERISTICHE PARETE:

Massa superficiale in opera	±220 kg/mq (NON INTONACATA)
N° blocchi al mq	10
Conducibilità termica Equiv.	$\lambda_{eq}=0.293$ W/mK
Conduttanza termica	C=1.196 W/m ² K
Resistenza termica	R=0.836 m ² K/W
Trasmittanza termica (*)	U=0.962 W/m ² K
Permeab. vapore acqueo	=5/15 (tab. UNI EN 1745)
Fonoattenuazione (**)	Rw=50dB
Resistenza fuoco	EI 240' (***) / REI 180' (****)
Reazione al fuoco	Euroclasse A1

(*) = Valore a secco. Parete intonacata (1.5cm per lato).

(**) = Secondo legge sperimentale della massa (parete intonacata).

(***) = Tabellare D.4.3 - DM 16/02/2007

(****) = Tabellare Circ. n°1968/08

CARATTERISTICHE IMBALLO:

Tipo	Pallet
Peso	±760 kg
N° pezzi	40 (di cui ±8 speciali)

NORMATIVE DI RIFERIMENTO:

Norma di prodotto: UNI EN 771/3 • Resistenza meccanica: DM 17/01/2018 (NTC 2018) • Prestazioni termiche: DL 311/06 - UNI EN 1745 - UNI EN ISO 6946 - UNI 10351 - UNI 10355 • Resistenza al fuoco: DM 16/02/2007 - UNI EN 1363/1 - UNI EN 1364/1

COLORI DISPONIBILI:

Base grigia:  Grigio	Base bianca:	Base cristallo:
---	---------------------	------------------------

VOCE DI CAPITOLATO:

Blocco tipo Ferrari BK "BK 25P" in argilla da intonaco, ad alte prestazioni, prodotto con sistema di qualità certificato, in base alle disposizioni della normativa UNI EN 771-3 (blocco in categoria 1). Realizzato in calcestruzzo vibrocompresso alleggerito: peso di ±19Kg/cad, massa volumica 1250÷1500Kg/mc (±10%), dimensioni modulari cm50x20x25 (l x h x s), dimensioni nominali cm49x19x24.5 (l x h x s), 4 pareti, classe di tolleranza D3, percentuale di foratura 45%, semipieno (secondo DM 17/01/2018), categoria di tolleranza I, n°10 elementi al mq, calore specifico 1000 J/kgK. Resistenza meccanica: resistenza caratteristica a compressione nella direzione verticale dei carichi $fbk \geq 5$ N/mm² - nella direzione ortogonale ai carichi verticali $f'bk \geq 1.5$ N/mm². Resistenza al fuoco: EI 240' (Tabella D.4.3 DM 16/02/2007) - REI 180' (Tabellare rif. Circolare 1968/2008). Prestazioni termiche blocco: conducibilità $\lambda_{eq}=0.274$ W/mK. Prestazioni termiche parete: resistenza termica R=0.836m²K/W, trasmittanza termica a secco U=0.962W/m²K (con parete intonacata con 1.5+1.5cm di intonaco normale). Permeabilità al vapore acqueo =5/15 (tabellare UNI EN 1745). Prestazioni acustiche: fonoattenuazione Rw=50dB (determinato con legge sperimentale della massa e considerando la parete intonacata). Fornitura del ±20% di pezzi speciali (elementi con una testata piana, divisibili a 1/2 e 3/4).