

BK20P PLUS ARGILLA FACCIAVISTA IDROFUGATO



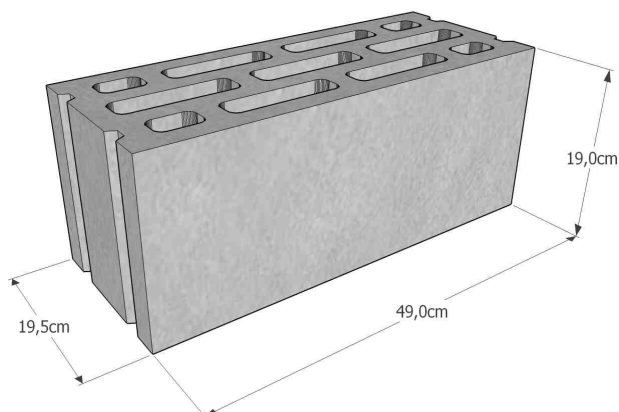
CERT. N°IT-4530



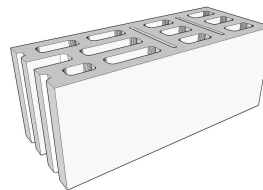
CERT. N°97152



1350-CPD-0374

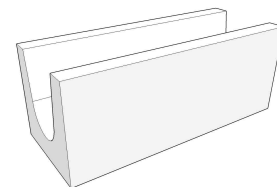


Pezzi speciali:



Elementi con una testata
piana e
divisibili a 1/2 e 3/4 (10%)

Accessori:



Blocco canaletta (correa)

CARATTERISTICHE IMPASTO:

Tipo	Argilla espansa
Finitura	Facciavista idrofugato
Massa volumica (kg/m ³)	1500÷1750 (±10%)

CARATTERISTICHE BLOCCO:

Categoria UNI EN 771/3	1
Dimensioni modulari (l-h-s)	50x20x20 cm
Dimensioni nominali (l-h-s)	49x19x19.5 cm
Peso elemento normale	±24.5 kg
Percentuale di foratura	37%
Classe tolleranza	D3
Categoria tolleranza	I
Calore specifico (UNI EN 1745)	1000 J/kgK
Conducibilità equivalente	eq=0.277 W/mK
Res. caratteristica a compress.	≥8 N/mm ²
Aderenza a taglio (UNI 998/2)	0.15 N/mm ²
Assorb. per capillarità	Ch≤35

CARATTERISTICHE PARETE:

Massa parete in opera	±270 kg/m ²
N° blocchi al mq	10
Conducibilità termica equiv.	eq=0.291 W/mK
Conduttanza termica	C=1.491 W/m ² K
Resistenza termica	R=0.671 m ² K/W
Trasmittanza termica (*)	U=1.190 W/m ² K
Permeab. vapore acqueo	=5/15 (tab. UNI EN 1745)
Fonoattenuazione (**)	Rw=47dB
Resistenza al fuoco	EI 180' (DM 16/02/2007)
Reazione al fuoco	Euroclasse A1

(*) = Valore a secco

(**)= Secondo la legge sperimentale della massa

IMBALLO:

Tipo	Pallet
Peso	±1225 kg
N° pezzi	50 (di cui ±8 speciali)

NORMATIVE DI RIFERIMENTO:

Norma di prodotto: UNI EN 771/3 • Resistenza meccanica: DM 14/01/2008 • Prestazioni termiche: DL 311/06 - UNI EN 1745 - UNI EN ISO 6946 - UNI 10351 - UNI 10355 • Resistenza al fuoco: DM 16/02/2007 - UNI EN 1363/1 - UNI EN 1364/1

COLORI DISPONIBILI:

Base grigia:	Base bianca:	Base cristallo:
<p>Grigio Antracite Testa di moro Mattone Rosso</p> <p>Giallo ocra</p>		

VOCE DI CAPITOLATO:

Blocco tipo Ferrari BK "BK 20P PLUS" in argilla facciavista da esterni, ad alte prestazioni, prodotto con sistema di qualità certificato, in base alle disposizioni della normativa UNI EN 771-3 (blocco in categoria 1). Realizzato in calcestruzzo vibrocompresso alleggerito ed idrofugato in massa: peso di ±24.5 Kg/cad, massa volumica 1500÷1750Kg/mc (±10%), dimensioni modulari cm50x20x20 (l x h x s), dimensioni nominali cm49x19x19.5 (l x h x s), 4 pareti, classe di tolleranza D3, classe di foratura 37%, semipieno (secondo D.M. 14/01/2008), categoria di tolleranza I, n°10 elementi al mq, calore specifico 1000 J/kgK. Resistenza meccanica: resistenza caratteristica a compressione nella direzione verticale dei carichi ≥8 N/mm². Resistenza al fuoco: EI 180' (DM 16/02/2007). Prestazioni termiche blocco: conducibilità equivalente eq=0.277W/mK. Prestazioni termiche parete: resistenza termica R=0.671m²K/W, trasmittanza termica a secco U=1.190W/m²K. Permeabilità al vapore acqueo =5/15 (tabellare UNI EN 1745). Prestazioni acustiche: fonoefficienza Rw=47dB (determinato con legge sperimentale della massa). Fornitura del ±16% di pezzi speciali (elementi con una testata piana, divisibili a 1/2 e 3/4).