

# BK8 ARGILLA INTONACO



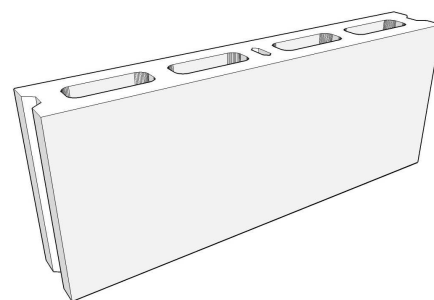
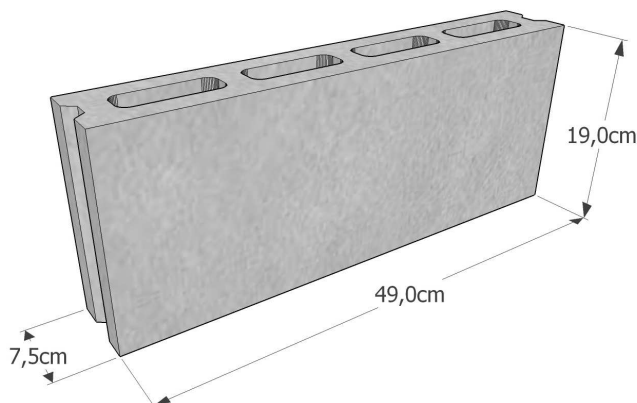
CERT. N°IT-4530



CERT. N°97152



1305-CPR-0374



Elemento divisibile 1/2 (25%)

## CARATTERISTICHE IMPASTO:

<b>Tipo</b>	Argilla espansa
<b>Finitura</b>	Intonaco
<b>Massa volumica (kg/m<sup>3</sup>)</b>	1250÷1500 (±10%)

## CARATTERISTICHE BLOCCO:

<b>Dimensioni modulari (l-h-s)</b>	1
<b>Dimensioni nominali (l-h-s)</b>	50x20x8 cm
<b>Peso elemento normale</b>	49x19x7.5 cm
<b>Percentuale di foratura</b>	±7.5 kg
<b>Classe tolleranza</b>	30%
<b>Categoria tolleranza</b>	D3
<b>Calore specifico (UNI EN 1745)</b>	1
<b>Conducibilità Equival.</b>	1000 J/kgK (UNI EN 1745)
<b>Res. caratteristica a compress.</b>	$\lambda_{eq}=0.250$ W/mK
<b>Aderenza a taglio (UNI 998/2)</b>	$f_{bk} \geq 4$ N/mm <sup>2</sup>
<b>Assorb. per capillarità</b>	0.15 N/mm <sup>2</sup> (UNI 998/2)
<b>Dimensioni modulari (l-h-s)</b>	Da non lasciare esposto

## CARATTERISTICHE PARETE:

<b>Massa parete in opera</b>	±93 kg/mq (non intonacata)
<b>N° blocchi al mq</b>	10
<b>Conducibilità termica Equiv.</b>	$\lambda_{eq}=0.295$ W/mK
<b>Conduttanza termica</b>	$C=3.935$ W/m <sup>2</sup> K
<b>Resistenza termica</b>	$R=0.254$ m <sup>2</sup> K/W
<b>Trasmittanza termica (*)</b>	$U=2.187$ W/m <sup>2</sup> K
<b>Permeab. vapore acqueo</b>	=5/15 (tab. UNI EN 1745)
<b>Fonoattenuazione (**)</b>	Rw=43.5dB
<b>Resistenza al fuoco</b>	-
<b>Reazione al fuoco</b>	Euroclasse A1

(\*) = Valore a secco. Considerata la parete intonaca con 1.5cm di intonaco normale su ambo i lati.

(\*\*)= Secondo legge sperimentale della massa (parete intonacata)


## CARATTERISTICHE IMBALLO:

<b>Tipo</b>	Pallet
<b>Peso</b>	±900 kg
<b>N° pezzi</b>	120 (di cui ±30 speciali)

## NORMATIVE DI RIFERIMENTO:

Norma di prodotto: UNI EN 771/3 • Resistenza meccanica: DM 17/01/2018 (NTC 2018) • Prestazioni termiche: DL 311/06 - UNI EN 1745 - UNI EN ISO 6946 - UNI 10351 - UNI 10355 • Resistenza al fuoco: DM 16/02/2007 - UNI EN 1363/1 - UNI EN 1364/1

## COLORI DISPONIBILI:

<b>Base grigia</b>  Grigio	<b>Base bianca:</b>	<b>Base cristallo:</b>
--	---------------------	------------------------

## VOCE DI CAPITOLATO:

Blocco tipo Ferrari BK "BK 8" in argilla da intonaco, ad alte prestazioni, prodotto con sistema di qualità certificato, in base alle disposizioni della normativa UNI EN 771-3 (blocco in categoria 1). Realizzato in calcestruzzo vibrocompresso alleggerito: peso di ±7.5Kg/cad, massa volumica 1250÷1500Kg/mc (±10%), dimensioni modulari cm50x20x8 (l x h x s), dimensioni nominali cm49x19x7.5 (l x h x s), 2 pareti, classe di tolleranza D3, percentuale di foratura 30%, semipieni (secondo DM 17/01/2018), categoria di tolleranza I, n°10 elementi al mq, calore specifico 1000 J/kgK. Resistenza meccanica: resistenza caratteristica a compressione nella direzione verticale dei carichi  $f_{bk} \geq 4$  N/mm<sup>2</sup>. Prestazioni termiche blocco: conducibilità  $\lambda_{eq}=0.250$ W/mK. Prestazioni termiche parete: resistenza termica  $R=0.254$ m<sup>2</sup>K/W, trasmittanza termica a secco  $U=2.187$ W/m<sup>2</sup>K (parete intonacata con 1.5+1.5cm di intonaco normale). Permeabilità al vapore acqueo =5/15 (tabellare UNI EN 1745). Prestazioni acustiche: fonoattenuazione  $R_w=43.5$ dB (determinato con legge sperimentale della massa e considerando la parete intonacata). Fornitura del ±25% di pezzi speciali (elementi divisibili a 1/2).