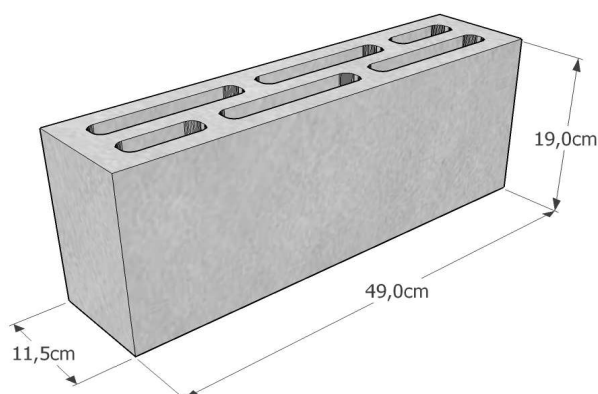
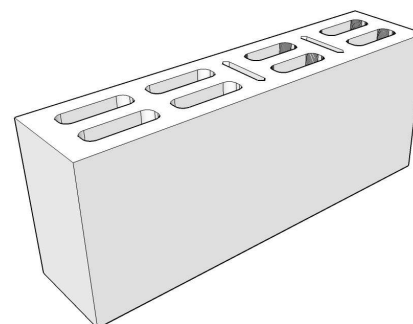


# BK12P ARGILLA FACCIAVISTA



## Pezzi speciali:



Elementi con una testata piana e divisibili a 1/2 e 3/4 (±30%)

## CARATTERISTICHE IMPASTO:

<b>Tipo</b>	Argilla espansa
<b>Finitura</b>	Facciavista
<b>Massa volumica (kg/m<sup>3</sup>)</b>	1500÷1750 (±10%)

## CARATTERISTICHE BLOCCO:

<b>Categoria UNI EN 771/3</b>	1
<b>Dimensioni modulari (l-h-s)</b>	50x20x12 cm
<b>Dimensioni nominali (l-h-s)</b>	49x19x11.5 cm
<b>Peso elemento normale</b>	±14.5 kg
<b>Percentuale di foratura</b>	38%
<b>Classe tolleranza</b>	D3
<b>Categoria tolleranza</b>	I
<b>Calore specifico (UNI EN 1745)</b>	1000 J/kgK
<b>Conducibilità Equival.</b>	$\lambda_{eq}=0.254$ W/mK
<b>Res. caratteristica a compress.</b>	$\geq 5$ N/mm <sup>2</sup>
<b>Aderenza a taglio (UNI 998/2)</b>	0.15 N/mm <sup>2</sup>
<b>Assorb. per capillarità</b>	Da non lasciare esposto

## CARATTERISTICHE PARETE:

<b>Massa parete in opera</b>	±165 kg/m <sup>2</sup>
<b>N° blocchi al mq</b>	10
<b>Conducibilità termica Equiv.</b>	$\lambda_{eq}=0.299$ W/mK
<b>Conduttanza termica</b>	C=2.596 W/m <sup>2</sup> K
<b>Resistenza termica</b>	R=0.385 m <sup>2</sup> K/W
<b>Trasmittanza termica (*)</b>	U=1.801 W/m <sup>2</sup> K
<b>Permeab. vapore acqueo</b>	=5/15 (tab. UNI EN 1745)
<b>Fonoattenuazione (**)</b>	Rw=44dB
<b>Resistenza al fuoco (***)</b>	EI 120' (DM 16/02/2007)
<b>Reazione al fuoco</b>	Euroclasse A1

(\*) = Valore a secco

(\*\*) = Secondo la legge sperimentale della massa

(\*\*\*) = Prova laboratorio (limite altezza h≤4m)

## IMBALLO:

<b>Tipo</b>	Pallet
<b>Peso</b>	±1160 kg
<b>N° pezzi</b>	80 (di cui ±24 speciali)

## NORMATIVE DI RIFERIMENTO:

Norma di prodotto: UNI EN 771/3 • Resistenza meccanica: DM 17/01/2018 (NTC 2018) • Prestazioni termiche: DL 311/06 - UNI EN 1745 - UNI EN ISO 6946 - UNI 10351 - UNI 10355 • Resistenza al fuoco: DM 16/02/2007 - UNI EN 1363/1 - UNI EN 1364/1

## COLORI DISPONIBILI:

Base grigia:	Base bianca:	Base cristallo:
<p>Grigio Antracite Testa di moro Mattone Rosso Giallo ocra</p>		

## VOCE DI CAPITOLATO:

Blocco tipo Ferrari BK "BK 12P" in argilla facciavista da interni, ad alte prestazioni, prodotto con sistema di qualità certificato, in base alle disposizioni della normativa UNI EN 771-3 (blocco in categoria 1). Realizzato in calcestruzzo vibrocompresso alleggerito: peso di ±14.5 Kg/cad, massa volumica 1500÷1750Kg/mc (±10%), dimensioni modulari cm50x20x12 (l x h x s), dimensioni nominali cm49x19x11.5 (l x h x s), 3 pareti, classe di tolleranza D3, classe di foratura 38%, semipieno (secondo DM 17/01/2018), categoria di tolleranza I, n°10 elementi al mq, calore specifico 1000 J/kgK. Resistenza meccanica: resistenza caratteristica a compressione nella direzione verticale dei carichi  $\geq 5$  N/mm<sup>2</sup>. Resistenza al fuoco: EI 120' (DM 16/02/2007 - Metodo sperimentale EN 1363/1 - EN 1364/1). Prestazioni termiche blocco: conducibilità  $\lambda_{eq}=0.254$ W/mK. Prestazioni termiche parete: resistenza termica R=0.385m<sup>2</sup>K/W, trasmittanza termica a secco U=1.801W/m<sup>2</sup>K. Permeabilità al vapore acqueo =5/15 (tabellare UNI EN 1745). Prestazioni acustiche: fonoattenuazione Rw=44dB (determinato con legge sperimentale della massa). Fornitura del ±30% di pezzi speciali (elementi con una testata piana, divisibili a 1/2 e 3/4).