

# BK12 ARGILLA FACCIAVISTA IDROFUGATO



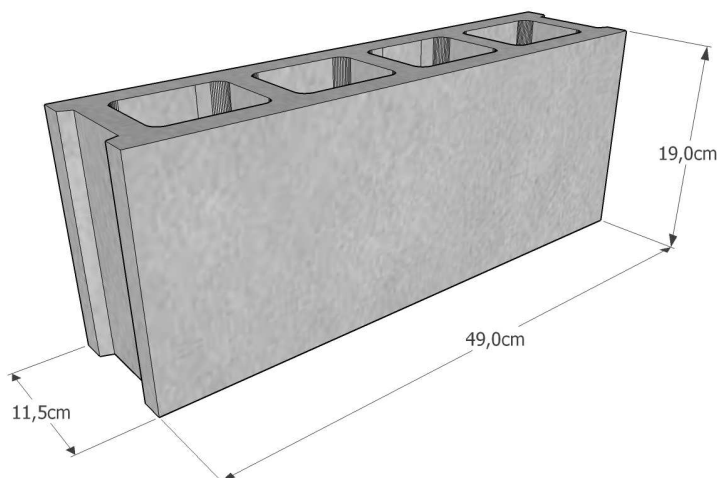
CERT. N°IT-4530



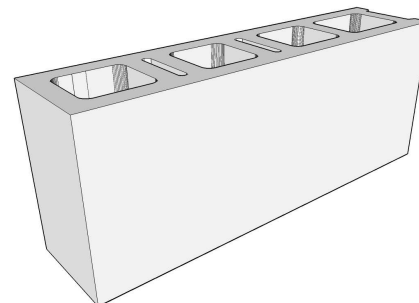
CERT. N°97152



1305-CPR-0374



## Pezzi speciali:



Elementi con una testata piana e divisibili a 1/2 e 3/4 (10%)

## CARATTERISTICHE IMPASTO:

Tipo	Argilla espansa
Finitura	Facciavista idrofugato
Massa volumica (kg/m <sup>3</sup> )	1500÷1750 (±10%)

## CARATTERISTICHE BLOCCO:

Categoria UNI EN 771/3	1
Dimensioni modulari (l-h-s)	50x20x12 cm
Dimensioni nominali (l-h-s)	49x19x11.5 cm
Peso elemento normale	±12 kg
Percentuale di foratura	47%
Classe tolleranza	D3
Categoria tolleranza	I
Calore specifico (UNI EN 1745)	1000 J/kgK
Conducibilità Equival.	Leq=0.356 W/mK
Res. caratteristica a compress.	≥4 N/mm <sup>2</sup>
Aderenza a taglio (UNI 998/2)	0.15 N/mm <sup>2</sup>
Assorb. per capillarità	Ch≤45

## CARATTERISTICHE PARETE:

Massa parete in opera	±140 kg/m <sup>2</sup>
N° blocchi al mq	10
Conducibilità termica Equiv.	Leq=0.394 W/mK
Conducibilità termica	C=3.423 W/m <sup>2</sup> K
Resistenza termica	R=0.292 m <sup>2</sup> K/W
Trasmittanza termica (*)	U=2.165 W/m <sup>2</sup> K
Permeab. vapore acqueo	=5/15 (tab. UNI EN 1745)
Fonoattenuazione (**)	Rw=43dB
Resistenza al fuoco (***)	EI 60' (DM 16/02/2007)

Reazione al fuoco Euroclasse A1

(\*) = Valore a secco. Parete intonacata (1.5c per lato).

(\*\*) = Secondo legge sperimentale della massa (parete intonacata)

(\*\*\*) = Tabellare D.4.3

## IMBALLO:

Tipo	Pallet
Peso	±960 kg
N° pezzi	80 (di cui ±8 speciali)

## NORMATIVE DI RIFERIMENTO:

Norma di prodotto: UNI EN 771/3 • Resistenza meccanica: DM 17/01/2018 (NTC 2018) • Prestazioni termiche: DL 311/06 - UNI EN 1745 - UNI EN ISO 6946 - UNI 10351 - UNI 10355 • Resistenza al fuoco: DM 16/02/2007 - UNI EN 1363/1 - UNI EN 1364/1

## COLORI DISPONIBILI:

Base grigia:	Base bianca:	Base cristallo:
Grigio Antracite Testa di moro Mattone Rosso Giallo ocre		

## VOCE DI CAPITOLATO:

Blocco tipo Ferrari BK "BK 12" in argilla facciavista da esterni, ad alte prestazioni, prodotto con sistema di qualità certificato, in base alle disposizioni della normativa UNI EN 771-3 (blocco in categoria 1). Realizzato in calcestruzzo vibrocompresso alleggerito ed idrofugato in massa: peso di ±12 Kg/cad, massa volumica 1500÷1750Kg/mc (±10%), dimensioni modulari cm50x20x12 (l x h x s), dimensioni nominali cm49x19x11.5 (l x h x s), 2 pareti, classe di tolleranza D3, classe di foratura 47%, forato (secondo DM 17/01/2018), categoria di tolleranza I, n°10 elementi al mq, calore specifico 1000 J/kgK. Resistenza meccanica: resistenza caratteristica a compressione nella direzione verticale dei carichi ≥5 N/mm<sup>2</sup>. Resistenza al fuoco: EI 60' (Tabella D.4.3 DM 16/02/2007). Prestazioni termiche blocco: conducibilità Equival. Leq=0.356W/mK. Prestazioni termiche parete: resistenza termica R=0.292m<sup>2</sup>K/W, trasmittanza termica a secco U=2.165W/m<sup>2</sup>K. Permeabilità al vapore acqueo =5/15 (tabellare UNI EN 1745). Prestazioni acustiche: fonoattenuazione Rw=43dB (determinato con legge sperimentale della massa). Fornitura del ±10% di pezzi speciali (elementi con una testata piana, divisibili a 1/2 e 3/4).