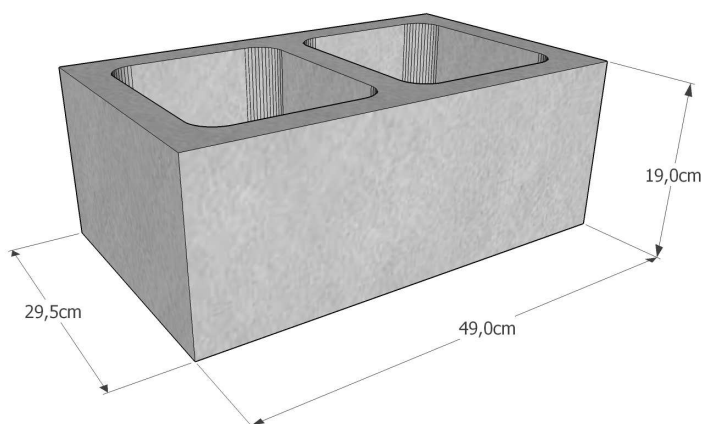
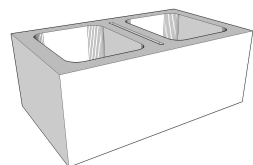


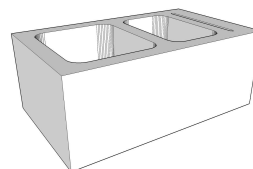
BK302F CEMENTO INTONACO



Pezzi speciali:

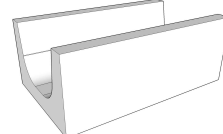


Testate piane e divisibili 1/2 (25%)



Testate piane e divisibili a 43.5cm (25%)

Accessori:



Blocco canaletta (correa)

CARATTERISTICHE IMPASTO:

Tipo	Cemento
Finitura	Intonaco
Massa volumica (kg/m ³)	2250 (±10%)

CARATTERISTICHE BLOCCO:

Categoria UNI EN 771/3	1
Dimensioni modulari (l-h-s)	50x20x30 cm
Dimensioni nominali (l-h-s)	49x19x29.5 cm
Peso elemento normale	±25 kg
Percentuale di foratura	60%
Classe tolleranza	D3
Categoria tolleranza	I
Calore specifico (UNI EN 1745)	1000 J/kgK
Conducibilità Equival.	$\lambda_{eq}=1.215$ W/mK
Res. caratteristica a compress.	≥ 4 N/mm ²
Aderenza a taglio (UNI 998/2)	0.15 N/mm ²
Assorb. per capillarità	Da non lasciare esposto

CARATTERISTICHE PARETE:

Massa parete in opera	±285 kg/m ²
N° blocchi al mq	10
Conducibilità termica Equiv.	$\lambda_{eq}=1.174$ W/mK
Conduttanza termica	C=3.979 W/m ² K
Resistenza termica	R=0.251 m ² K/W
Trasmittanza termica (*)	U=2.227 W/m ² K
Permeab. vapore acqueo	=40/125 (tab. UNI EN 1745)
Fonoattenuazione (**)	Rw=50 dB
Resistenza al fuoco (***)	EI 180' (DM 16/02/2007)
Reazione al fuoco	Euroclasse A1

(*) = Valore a secco. Parete intonacata (1.5cm per lato).

(**) = Legge sperimentale della massa (con parete intonacata).

(***) = Tabella D.4.2 (parete intonacata).


CARATTERISTICHE IMBALLO:

Tipo	Pallet
Peso	±1000 kg
N° pezzi	40 (di cui ±20 speciali)

NORMATIVE DI RIFERIMENTO:

Norma di prodotto: UNI EN 771/3 • Resistenza meccanica: DM 17/01/2018 (NTC 2018) • Prestazioni termiche: DL 311/06 - UNI EN 1745 - UNI EN ISO 6946 - UNI 10351 - UNI 10355 • Resistenza al fuoco: DM 16/02/2007 - UNI EN 1363/1 - UNI EN 1364/1

COLORI DISPONIBILI:

Base grigia:  Grigio	Base bianca:	Base cristallo:
---	---------------------	------------------------

VOCE DI CAPITOLATO:

Blocco tipo Ferrari BK "BK 30 2F" in cemento da intonaco, ad alte prestazioni, prodotto con sistema di qualità certificato, in base alle disposizioni della normativa UNI EN 771-3 (blocco in categoria 1). Realizzato in calcestruzzo vibrocompresso, peso di ±25Kg/cad, massa volumica 2250Kg/mc (±10%), dimensioni modulari cm50x20x30 (l x h x s), dimensioni nominali cm49x19x29.5 (l x h x s), 2 pareti, classe di tolleranza D3, percentuale di foratura 60%, forati (secondo DM 17/01/2018), categoria di tolleranza I, n°10 elementi al mq, calore specifico 1000 J/kgK. Resistenza meccanica: resistenza caratteristica a compressione nella direzione verticale dei carichi ≥ 4 N/mm². Resistenza al fuoco: EI 180' (DM 16/02/2007 - tabella D.4.2 - parete con intonaco normale). Prestazioni termiche del blocco: conducibilità $\lambda_{eq}=1.215$ W/mK. Prestazioni termiche della parete: resistenza termica R=0.251m²K/W, trasmittanza termica a secco U=2.227W/m²K (considerando 1.5+1.5cm di intonaco normale). Permeabilità al vapore acqueo =40/125 (tabellare UNI EN 1745). Prestazioni acustiche: fonoattenuazione Rw=50dB (determinato con legge sperimentale della massa e considerando la parete intonacata). Fornitura del 50% di pezzi speciali (elementi a testata piana e divisibili 1/2).