

BK252F ARGILLA FACCIAVISTA



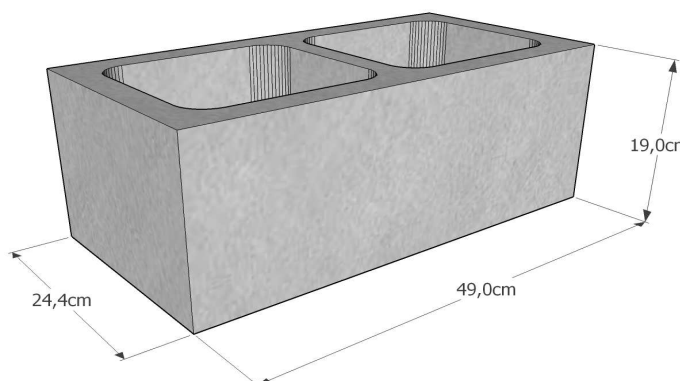
CERT. N°IT-4530



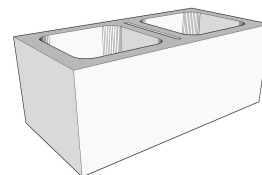
CERT. N°97152



1305-CPR-0374

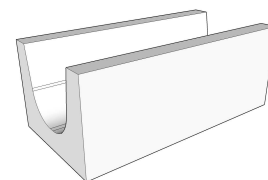


Pezzi speciali:



Elementi a testate piane e divisibili a 1/2 (20%)

Accessori:



Blocco canaletta (correa)

CARATTERISTICHE IMPASTO:

Tipo	Argilla espansa
Finitura	Facciavista
Massa volumica (kg/m³)	1500÷1750 (±10%)

CARATTERISTICHE BLOCCO:

Categoria UNI EN 771/3	1
Dimensioni modulari (l-h-s)	50x20x25 cm
Dimensioni nominali (l-h-s)	49x19x24.4 cm
Peso elemento normale	±18.5 kg
Percentuale di foratura	61%
Classe tolleranza	D3
Categoria tolleranza	I
Calore specifico (UNI EN 1745)	1000 J/kgK
Conducibilità Equival.	$\lambda_{eq}=0.628$ W/mK
Res. caratteristica a compress.	≥ 4 N/mm ²
Aderenza a taglio (UNI 998/2)	0.15 N/mm ²
Assorb. per capillarità	Da non lasciare esposto

CARATTERISTICHE PARETE:

Massa parete in opera	± 215 kg/m ²
N° blocchi al mq	10
Conducibilità termica Equiv.	$\lambda_{eq}=0.622$ W/mK
Conduttanza termica	$C=2.551$ W/m ² K
Resistenza termica	$R=0.392$ m ² K/W
Trasmittanza termica (*)	$U=1.780$ W/m ² K
Permeab. vapore acqueo	=5/15 (tab. UNI EN 1745)
Fonoattenuazione (**)	$R_w=46.5$ dB
Resistenza al fuoco (***)	EI 180' (DM 16/02/2007)
Reazione al fuoco	Euroclasse A1

(*) = Valore a secco.

(**)= Secondo legge sperimentale della massa (parete intonacata)

(***) = Tabellare D.4.3

CARATTERISTICHE IMBALLO:

Tipo	Pallet
Peso	± 740 kg
N° pezzi	40 (di cui ± 8 speciali)

NORMATIVE DI RIFERIMENTO:

Norma di prodotto: UNI EN 771/3 • Resistenza meccanica: DM 17/01/2018 (NTC 2018) • Prestazioni termiche: DL 311/06 - UNI EN 1745 - UNI EN ISO 6946 - UNI 10351 - UNI 10355 • Resistenza al fuoco: DM 16/02/2007 - UNI EN 1363/1 - UNI EN 1364/1

COLORI DISPONIBILI:

Base grigia:	Base bianca:	Base cristallo:
 Grigio Antracite Testa di moro Mattone Rosso Giallo ocre		

VOCE DI CAPITOLATO:

Blocco tipo Ferrari BK "BK 25 2F" in argilla facciavista da interni, ad alte prestazioni, prodotto con sistema di qualità certificato, in base alle disposizioni della normativa UNI EN 771-3 (blocco in categoria 1). Realizzato in calcestruzzo vibrocompresso alleggerito, peso di ± 18.5 kg/cad, massa volumica 1500÷1750kg/mc ($\pm 10\%$), dimensioni modulari cm50x20x25 (l x h x s), dimensioni nominali cm49x19x24.4 (l x h x s), 2 pareti, classe di tolleranza D3, percentuale di foratura 61%, forati (secondo DM 17/01/2018), categoria di tolleranza I, n°10 elementi al mq, calore specifico 1000 J/kgK. Resistenza meccanica: resistenza caratteristica a compressione nella direzione verticale dei carichi ≥ 4 N/mm². Resistenza al fuoco: EI 180' (Tabella D.4.3 DM 16/02/2007). Prestazioni termiche del blocco: conducibilità $\lambda_{eq}=0.628$ W/mK. Prestazioni termiche della parete: resistenza termica $R=0.392$ m²K/W, trasmittanza termica a secco $U=1.780$ W/m²K. Permeabilità al vapore acqueo 5/15 (tabellare UNI EN 1745). Prestazioni acustiche: fonoattenuazione $R_w=46.5$ dB (determinato con legge sperimentale della massa). Fornitura del 20% di pezzi speciali (elementi a testate piane e divisibili 1/2).