

BK202F ARGILLA INTONACO



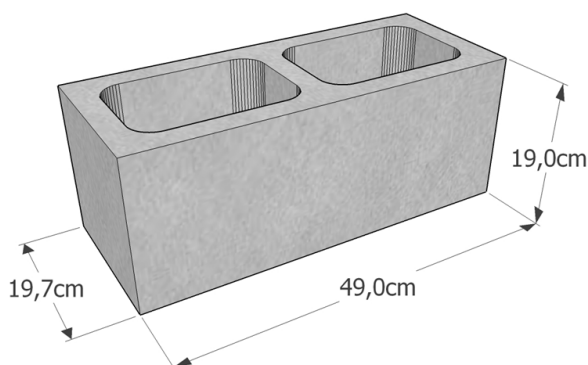
CERT. N°IT-4530



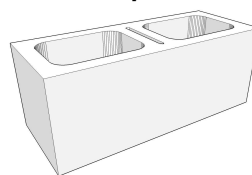
CERT. N°97152



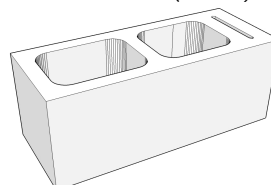
1305-CPR-0374



Pezzi speciali:

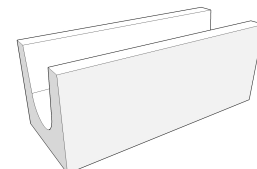


Divisibile a 1/2 (16.67%)



Divisibile 44.5+4.5cm (16.67%)

Accessori:



Blocco canaletta (correa)

CARATTERISTICHE IMPASTO:

Tipo	Argilla espansa
Finitura	Intonaco
Massa volumica (kg/m ³)	1250÷1500 (±10%)

CARATTERISTICHE BLOCCO:

Categoria UNI EN 771/3	1
Dimensioni modulari (l-h-s)	50x20x20 cm
Dimensioni nominali (l-h-s)	49x19x19.7 cm
Peso elemento normale	±12.2 kg
Percentuale di foratura	53%
Classe tolleranza	D3
Categoria tolleranza	I
Calore specifico (UNI EN 1745)	1000 J/kgK
Conducibilità Equival.	$\lambda_{eq}=0.442$ W/mK
Res. caratteristica a compress.	≥ 3.5 N/mm ²
Aderenza a taglio (UNI 998/2)	0.15 N/mm ²
Assorb. per capillarità	Da non lasciare esposto

CARATTERISTICHE PARETE:

Massa parete in opera	±147 kg/m ² (NON INTONACATA)
N° blocchi al mq	10
Conducibilità termica Equiv.	$\lambda_{eq}=0.446$ W/mK
Conduttanza termica	C=2.265 W/m ² K
Resistenza termica	R=0.441 m ² K/W
Trasmittanza termica (*)	U=1.551 W/m ² K
Permeab. vapore acqueo	=5/15 (tab. UNI EN 1745)
Fonoattenuazione (**)	Rw=46.5 dB
Resistenza al fuoco	EI 120' (***)
Reazione al fuoco	Euroclasse A1

(*) = Valore a secco. Parete intonacata (1.5cm per lato).
 (**)= Secondo legge sperimentale della massa (parete intonacata)
 (***) = Tabellare D.4.3 – DM 16/02/2007

CARATTERISTICHE IMBALLO:

Tipo	Pallet
Peso	±610 kg
N° pezzi	50 (di cui ±25 speciali)

NORMATIVE DI RIFERIMENTO:

Norma di prodotto: UNI EN 771/3 • Resistenza meccanica: DM 17/01/2018 (NTC 2018) • Prestazioni termiche: DL 311/06 - UNI EN 1745 - UNI EN ISO 6946 – UNI 10351 – UNI 10355 • Resistenza al fuoco: DM 16/02/2007 – UNI EN 1363/1 – UNI EN 1364/1

COLORI DISPONIBILI:

Base grigia: Grigio	Base bianca:	Base cristallo:
-----------------------------------	---------------------	------------------------

VOCE DI CAPITOLATO:

Blocco tipo Ferrari BK "BK 20 2F" in argilla da intonaco, ad alte prestazioni, prodotto con sistema di qualità certificato, in base alle disposizioni della normativa UNI EN 771-3 (blocco in categoria 1). Realizzato in calcestruzzo vibrocompresso alleggerito, peso di ±12.2 Kg/cad, massa volumica 1250÷1500Kg/mc (±10%), dimensioni modulari cm50x20x20 (l x h x s), dimensioni nominali cm49x19x19.7 (l x h x s), 2 pareti, classe di tolleranza D3, percentuale di foratura 53%, forati (secondo DM 17/01/2018), categoria di tolleranza I, n°10 elementi al mq, calore specifico 1000 J/kgK. Resistenza meccanica: resistenza caratteristica a compressione nella direzione verticale dei carichi ≥ 4.5 N/mm². Resistenza al fuoco: EI 120' (Tabella D.4.3 DM 16/02/2007). Prestazioni termiche del blocco: conducibilità $\lambda_{eq}=0.442$ W/mK. Prestazioni termiche della parete: resistenza termica R=0.441m²K/W, trasmittanza termica a secco U=1.551W/m²K (considerando 1.5+1.5cm di intonaco normale). Permeabilità al vapore acqueo =5/15 (tabellare UNI EN 1745). Prestazioni acustiche: fonoattenuazione Rw=46.5dB (determinato con legge sperimentale della massa e considerando la parete intonacata). Fornitura del 33% di pezzi speciali (elementi divisibili a 1/2 e a 44.5+4.5cm).